

USZCZELNIENIA I WYROBY TECHNICZNE WYTŁACZANE

katalog produktów

skala rysunków 1:1





Bydgoskie Zakłady Przemysłu Gumowego „STOMIL” S.A.

ul. Toruńska 155

85-950 Bydgoszcz

Tel. +48 52 32 64 307

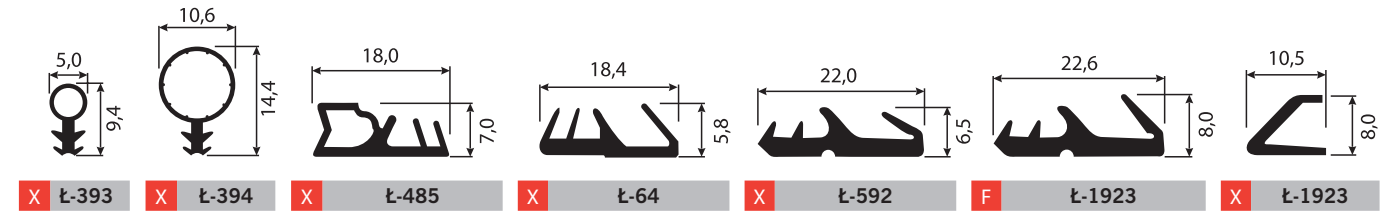
Fax. +48 52 32 64 414

e-mail: info@stomil.bydgoszcz.pl

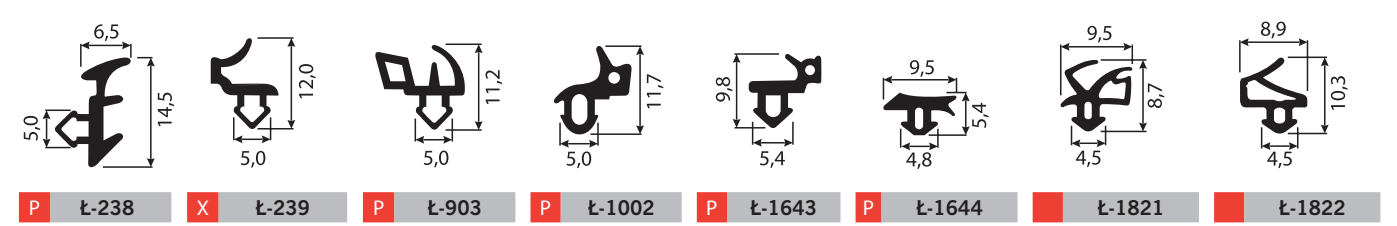
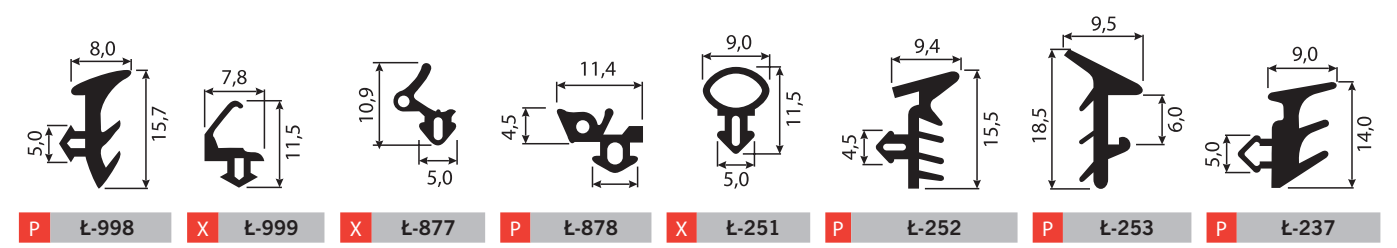
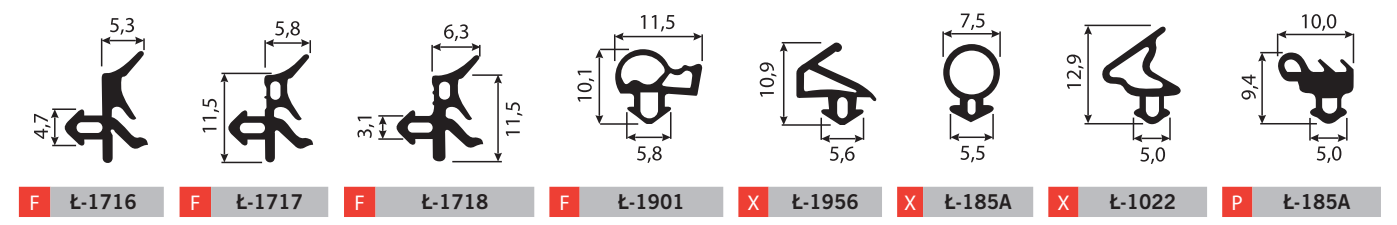
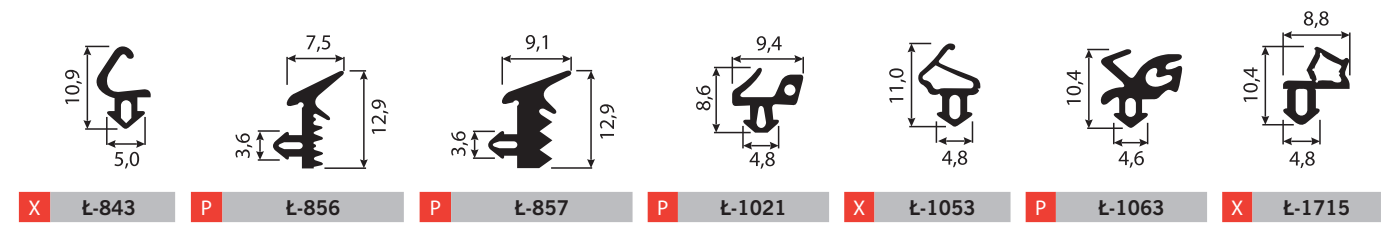
SPIS TREŚCI

uszczelnienia do stolarki drewnianej	5
uszczelnienia do stolarki tworzywowej	5–7
uszczelnienia do systemów aluminiowych	7–8
uszczelnienia do transportu szyb	8
uszczelnienia do parapetów	9
obejmy do rynien	9
uszczelnienia do bram i drzwi garażowych oraz kontenerów	10–11
uszczelnienia do kabin ciągników rolniczych	12–13
obręcze gumowe do bryczek	13
uszczelnienia różne	14–15
profile do ekranów akustycznych	16–17
sznury profilowe dla kolejnictwa	17–21
sznury profilowe kliny	22
profile gumowe na krawędzie blach	22
profile dla elektrowni wodnych	23–26
odbojnice	27

USZCZELNIENIA DO STOLARKI DREWNIANEJ



USZCZELNIENIA DO STOLARKI TWORZYWOWEJ

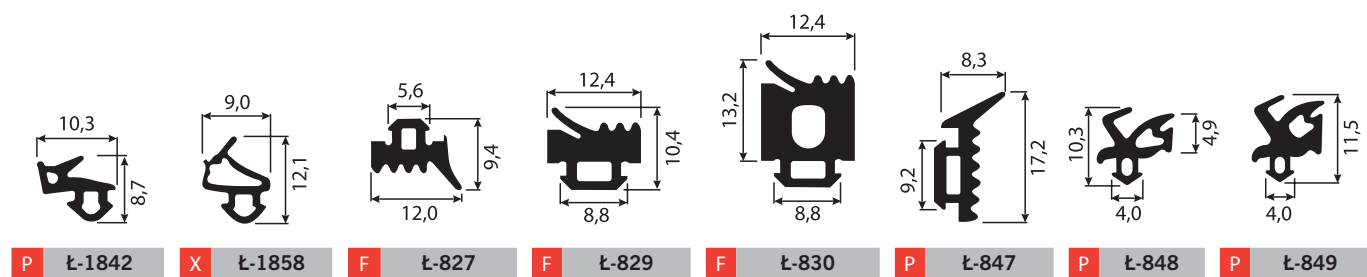
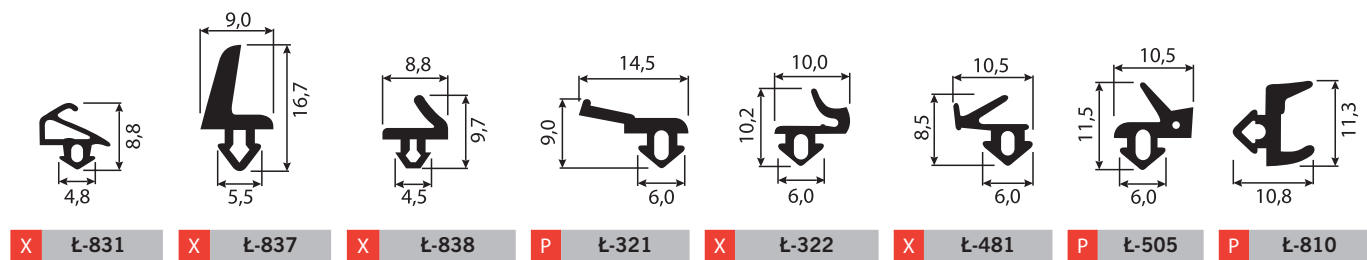
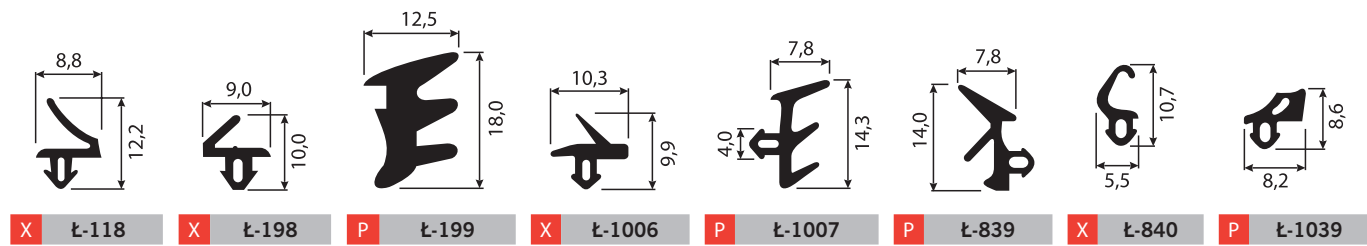
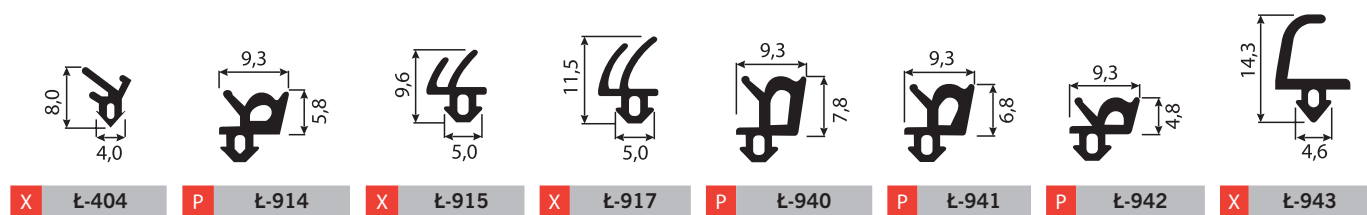
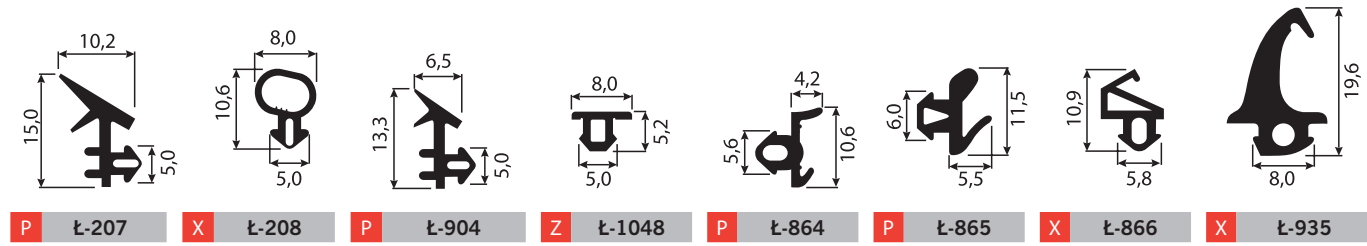
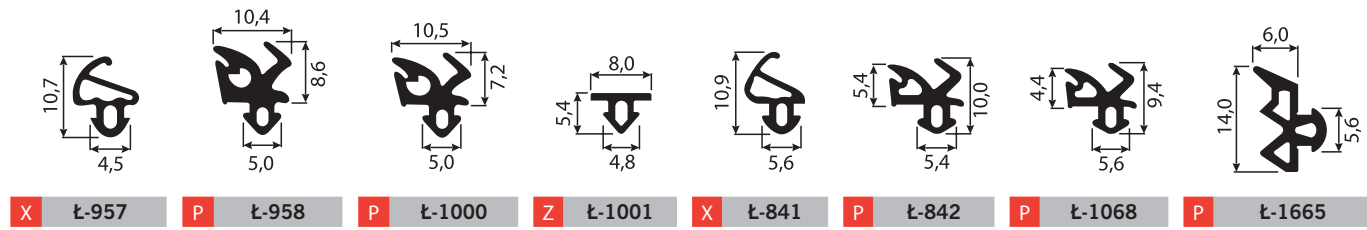


F Fasady X Przylgowe Z Zaślepki P Przyszybowe

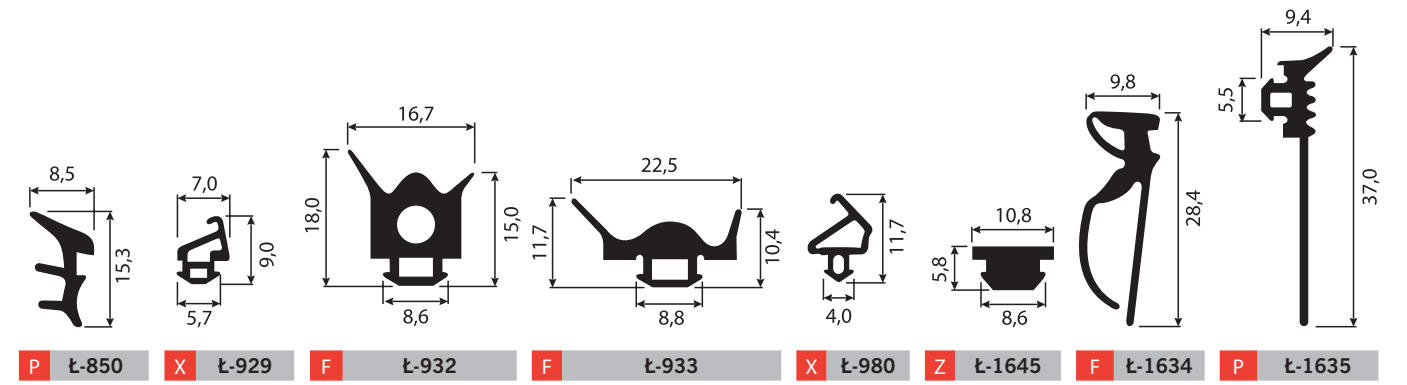
Wszystkie uszczelki wykonane są na bazie kauczuków EPDM, SBR, CR, NBR o twardości od 60 do 80°Sh. Dokładność wykonania ustalana jest z odbiorcą w oparciu o normy polskie PN-66/C 94126 lub niemieckie DIN-7715.

Bydgoszcz 2018 r.

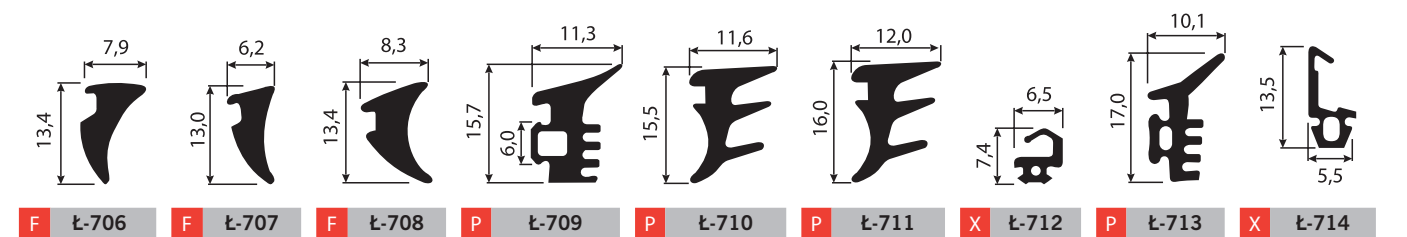
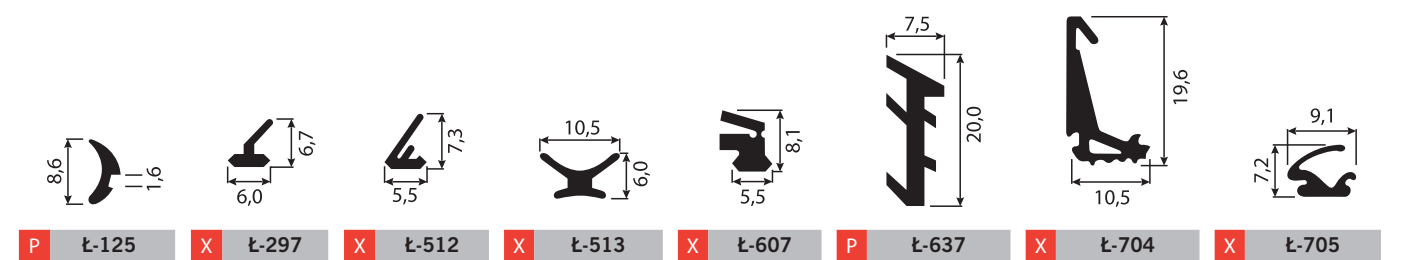
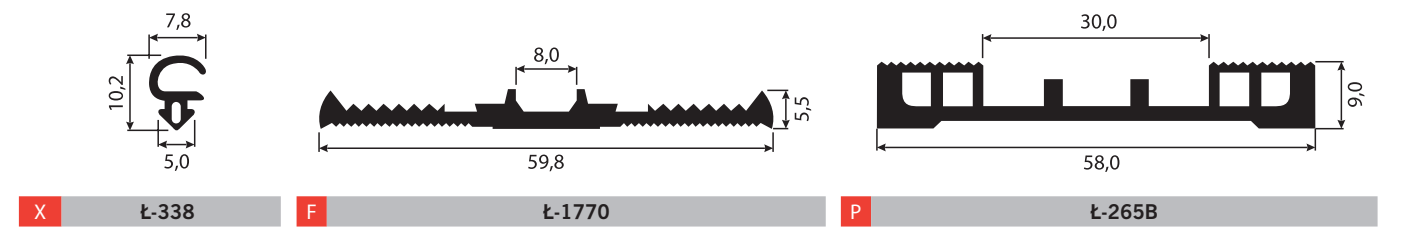
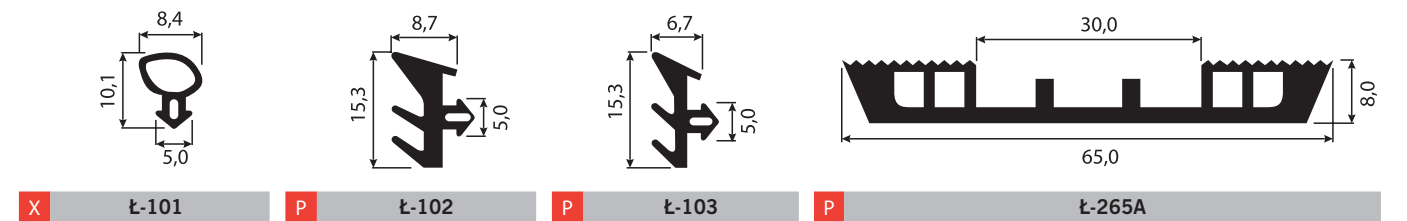
skala rysunków 1:1 



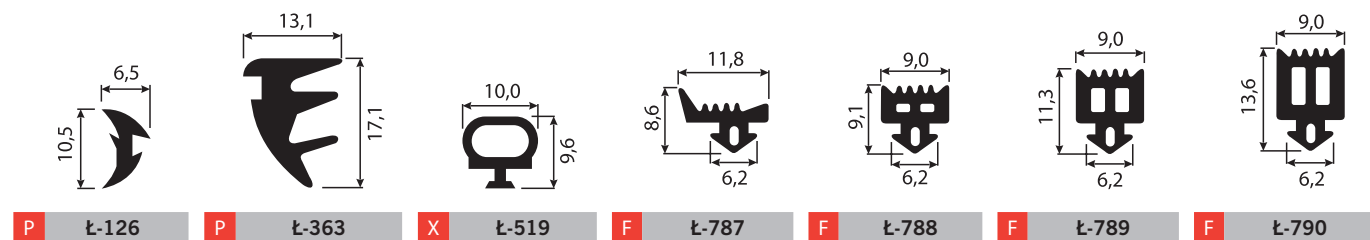
F Fasady X Przylgowe Z Zaślepki P Przyszybowe



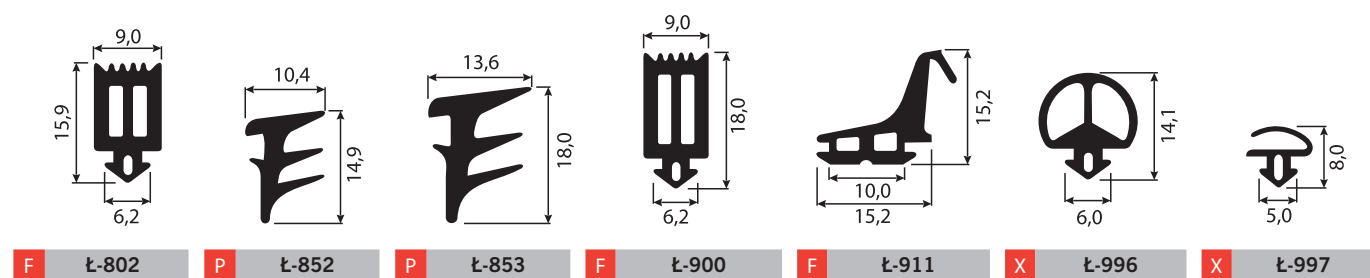
USZCZELNIENIA DO SYSTEMÓW ALUMINIOWYCH



F Fasady X Przylgowe Z Zaślepki P Przyszybowe



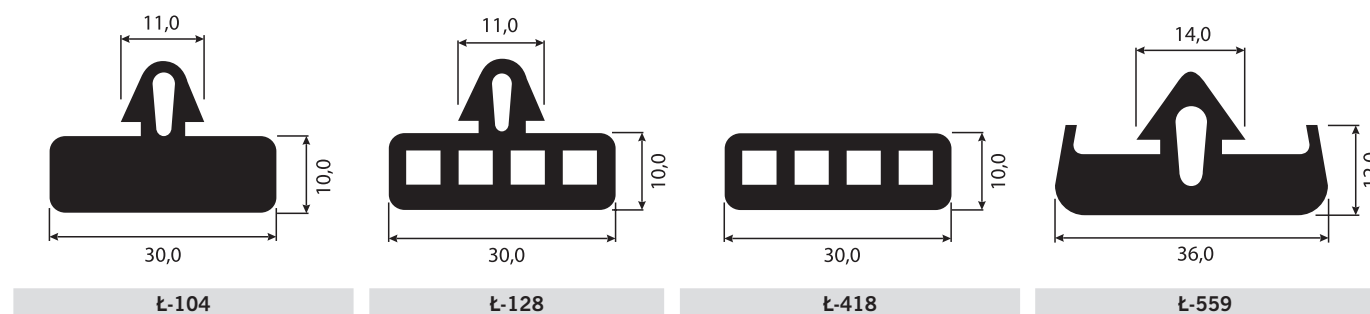
P Ł-126 P Ł-363 X Ł-519 F Ł-787 F Ł-788 F Ł-789 F Ł-790



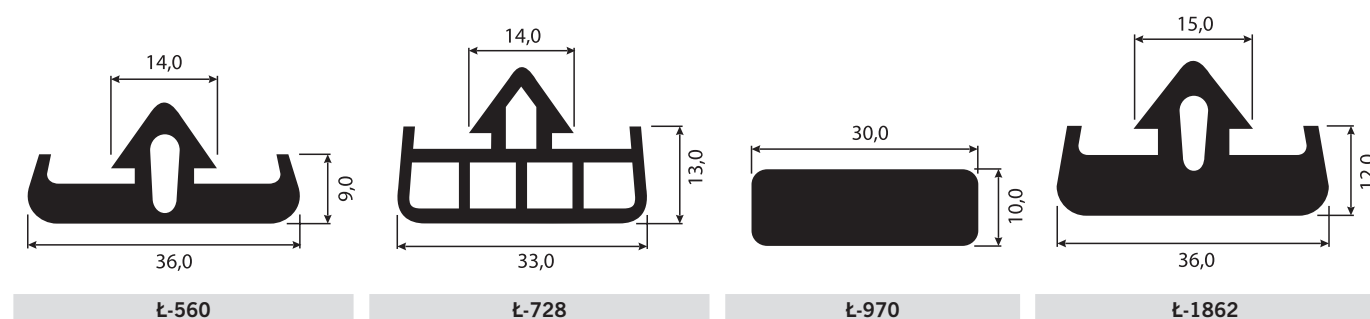
F Ł-802 P Ł-852 P Ł-853 F Ł-900 F Ł-911 X Ł-996 X Ł-997

F Fasady X Przylgowe Z Zaślepki P Przyszybowe

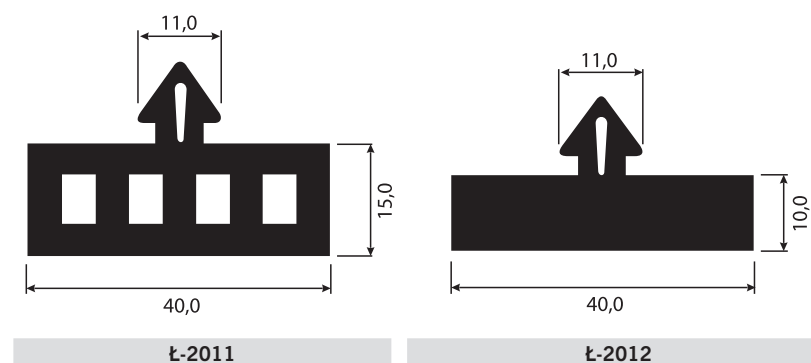
USZCZELNIENIA DO TRANSPORTU SZYB



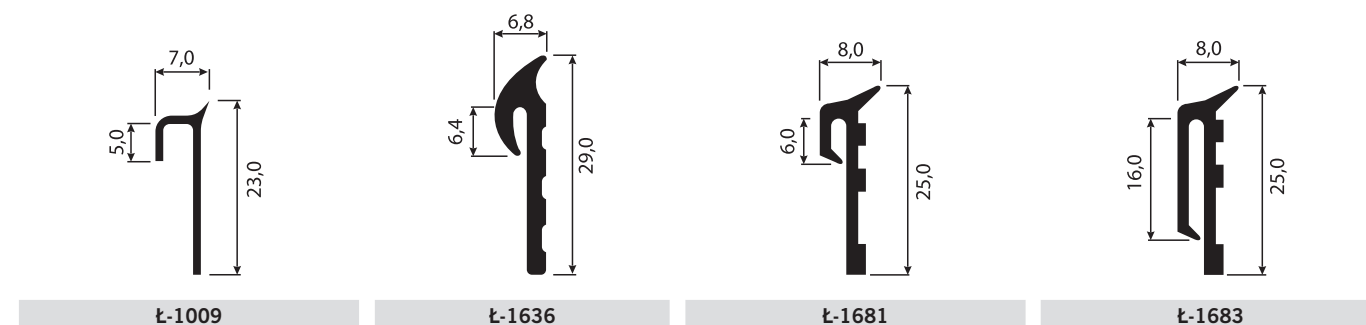
Ł-104 Ł-128 Ł-418 Ł-559



Ł-560 Ł-728 Ł-970 Ł-1862

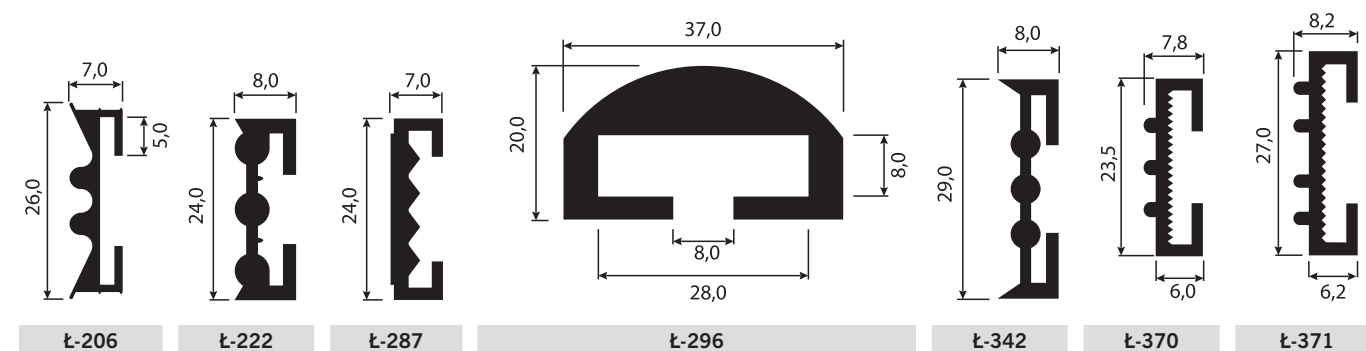


Ł-2011 Ł-2012

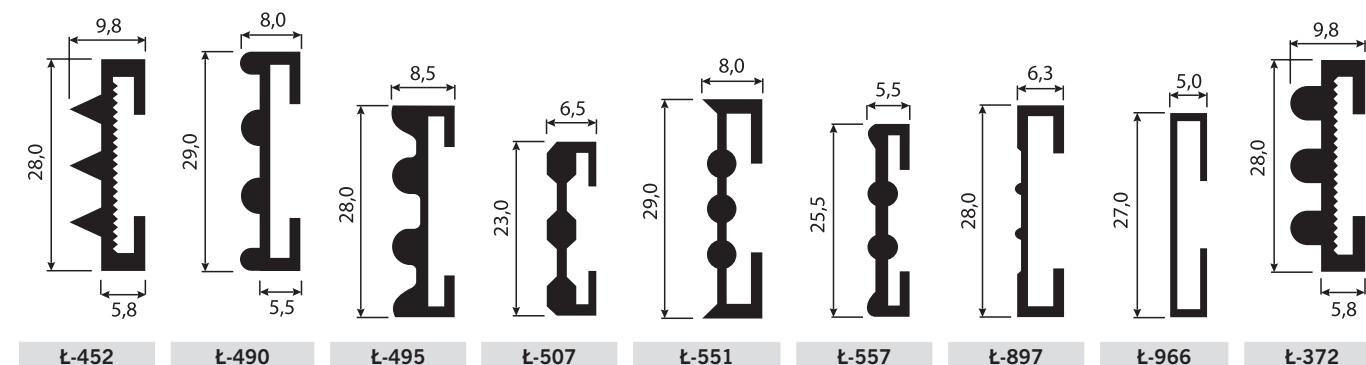


Ł-1009 Ł-1636 Ł-1681 Ł-1683

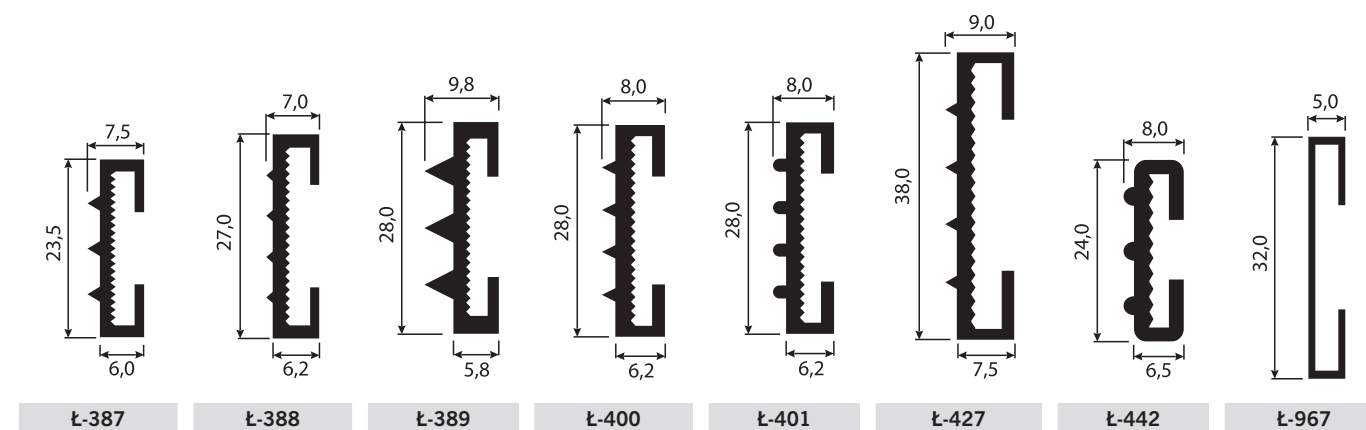
OBEJMY DO RYNIEN



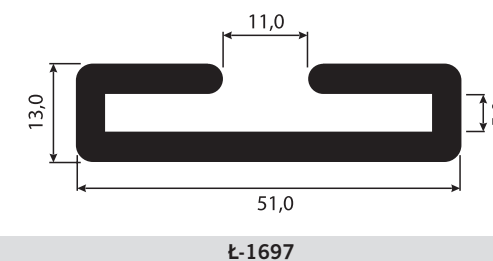
Ł-206 Ł-222 Ł-287 Ł-296 Ł-342 Ł-370 Ł-371



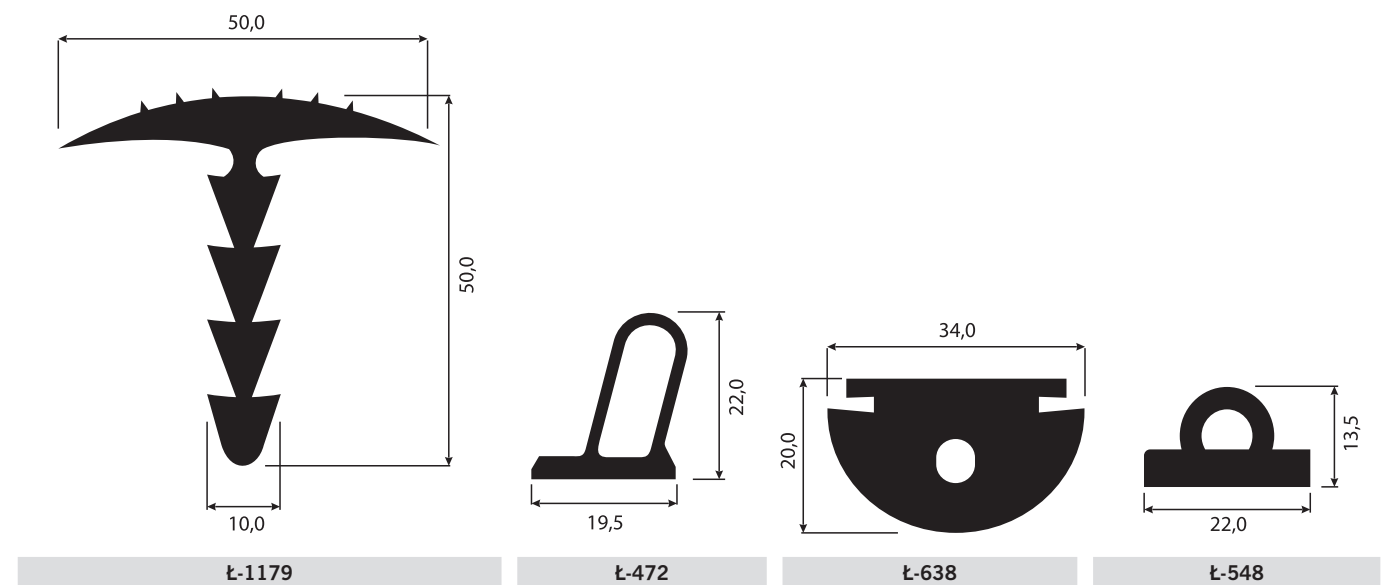
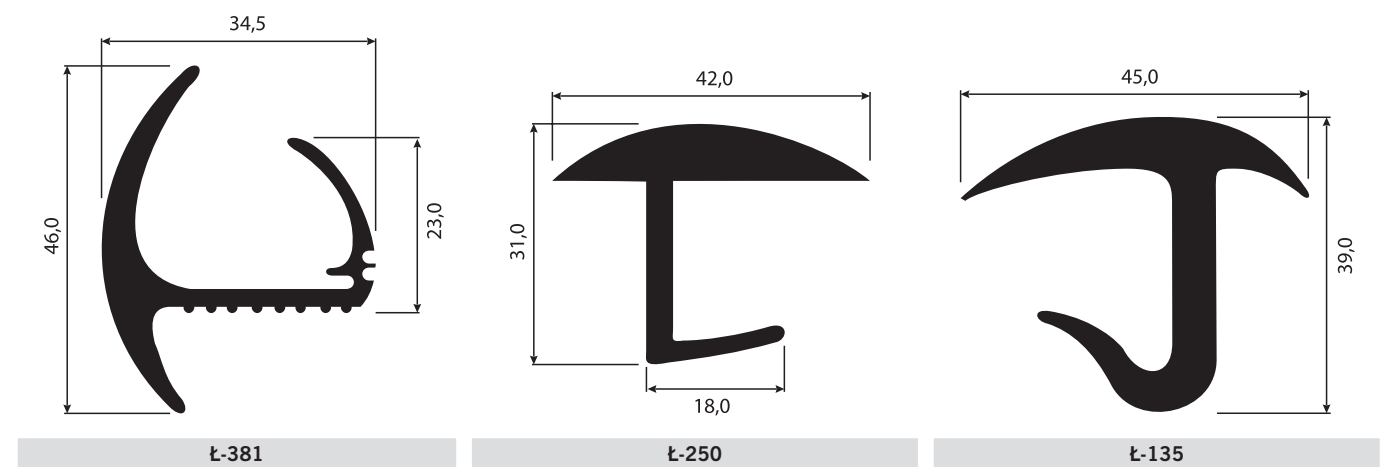
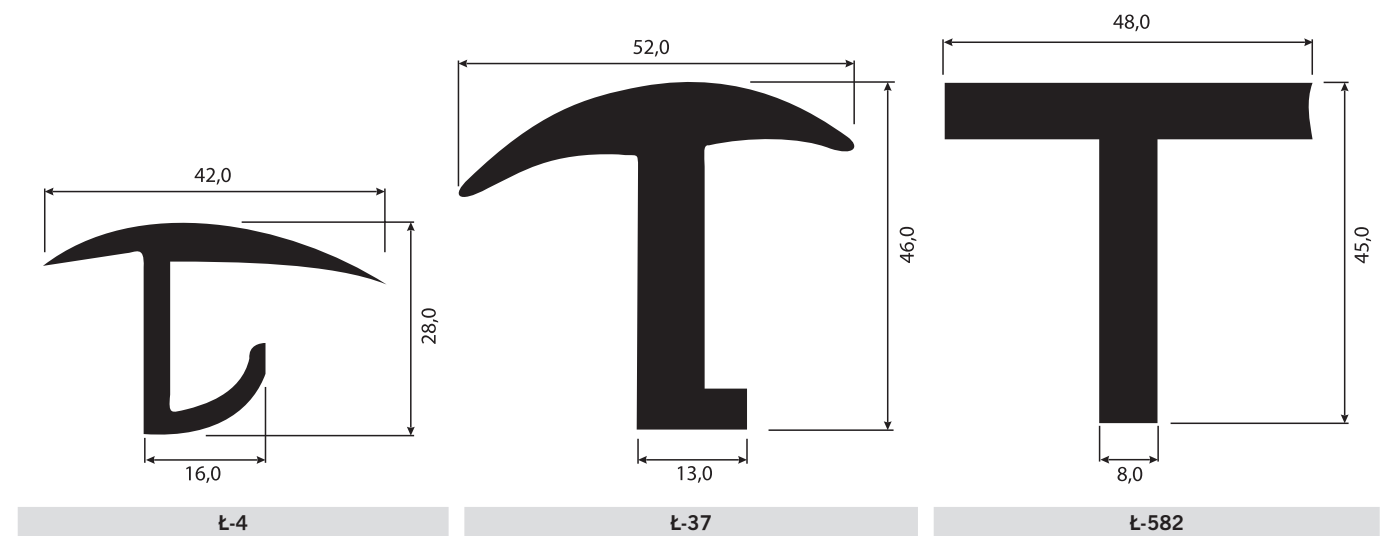
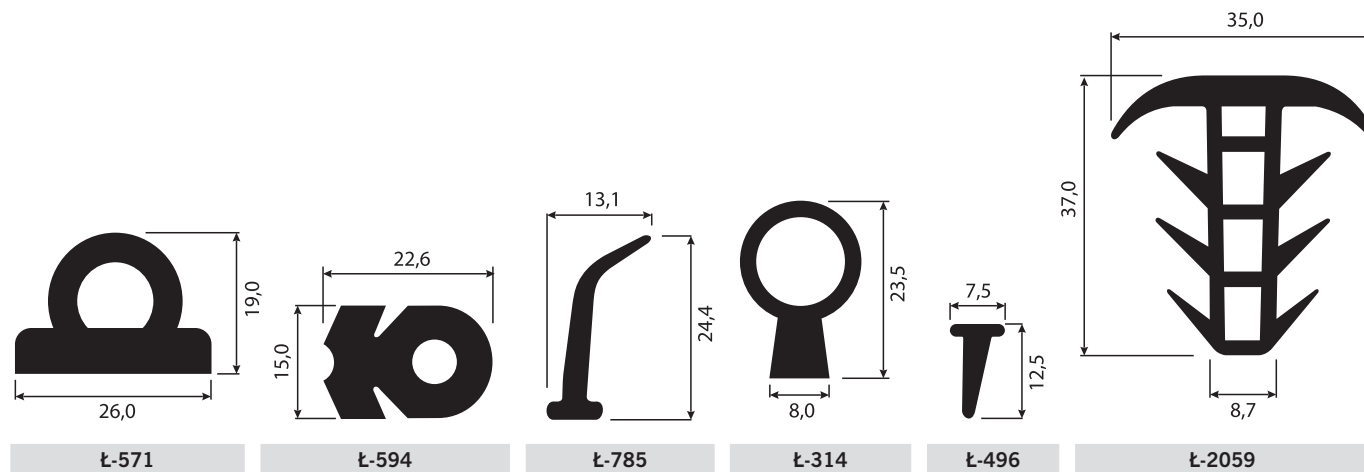
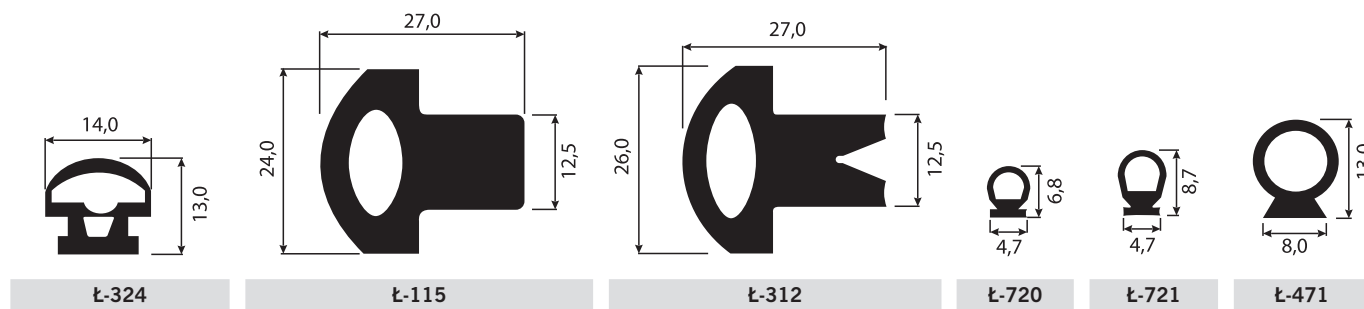
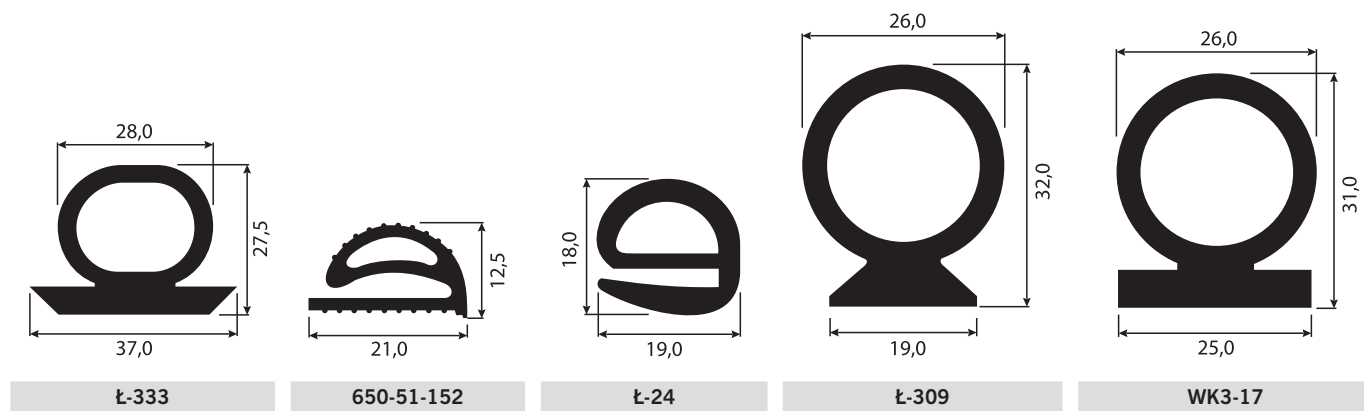
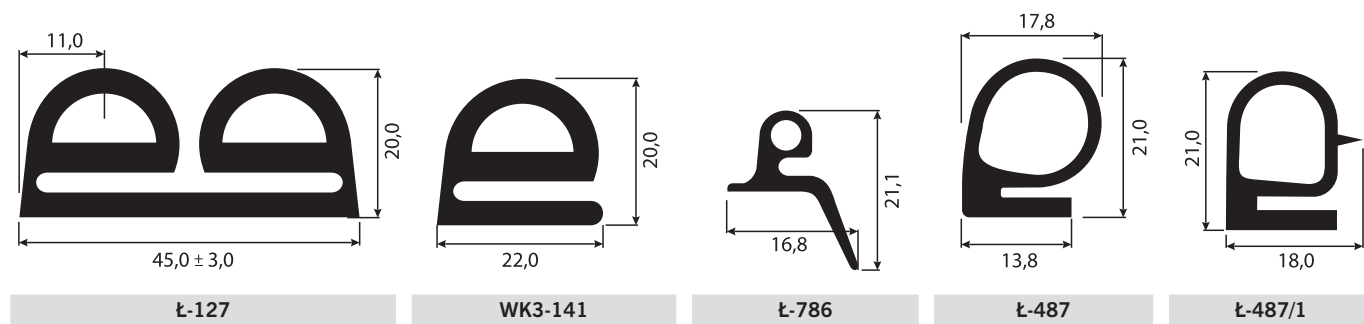
Ł-452 Ł-490 Ł-495 Ł-507 Ł-551 Ł-557 Ł-897 Ł-966 Ł-372

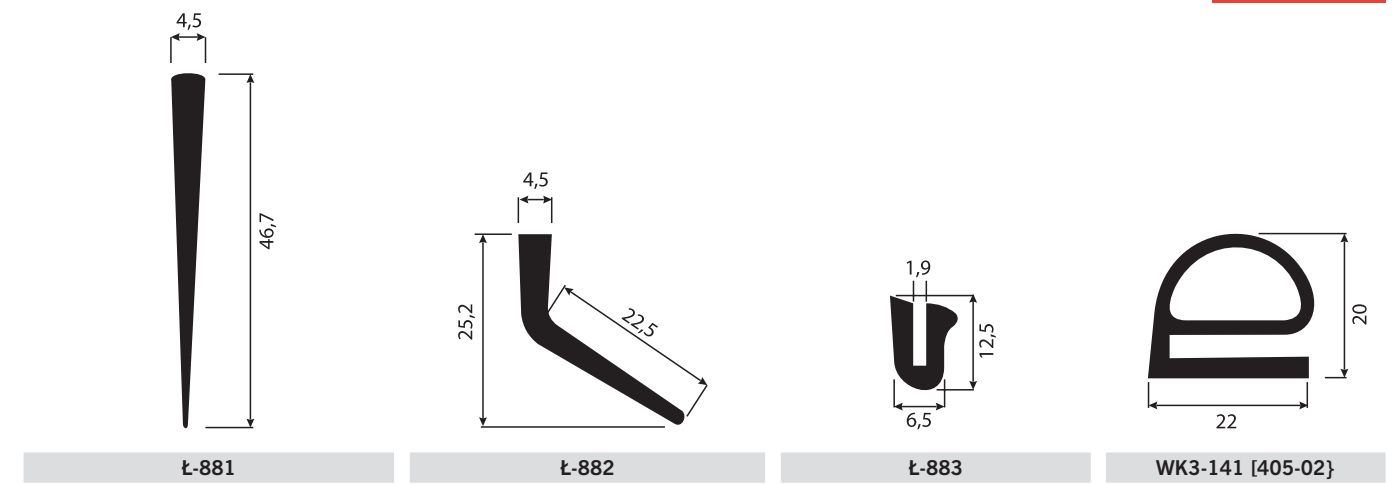
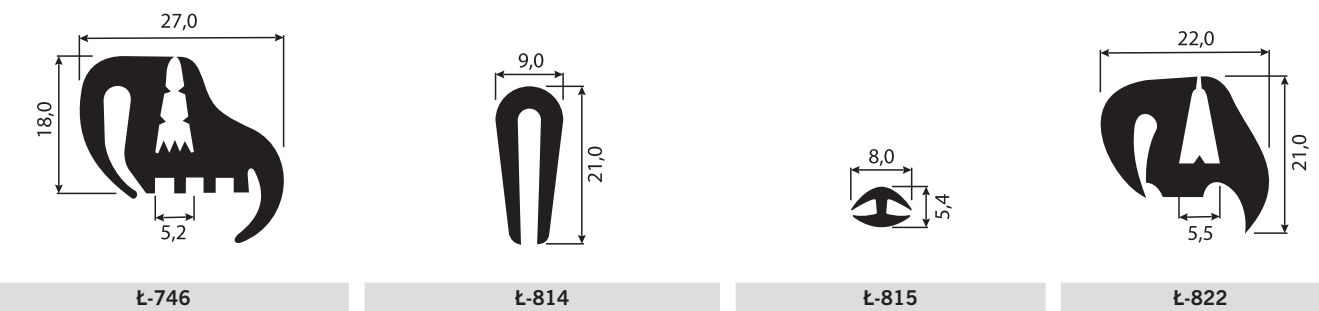
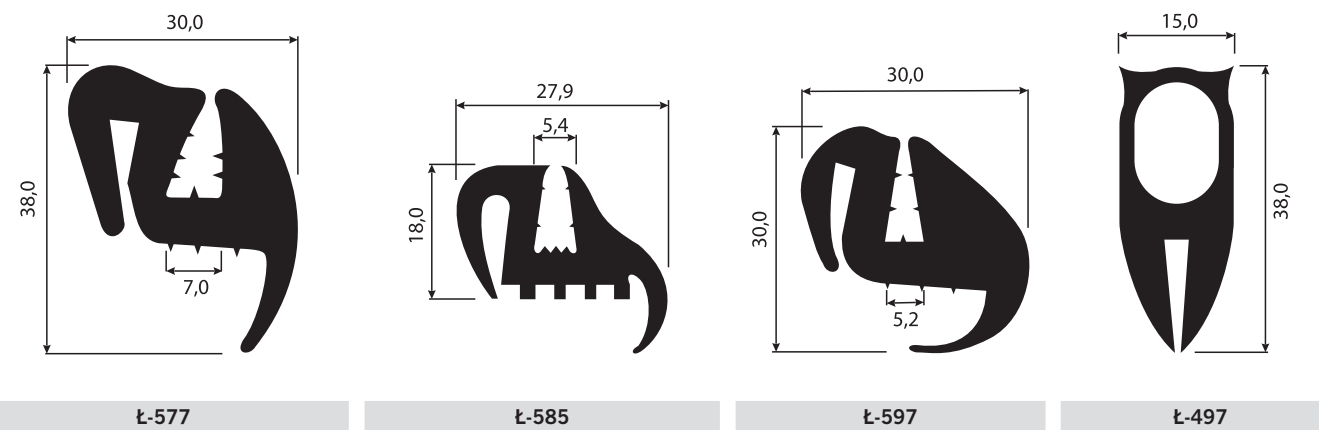
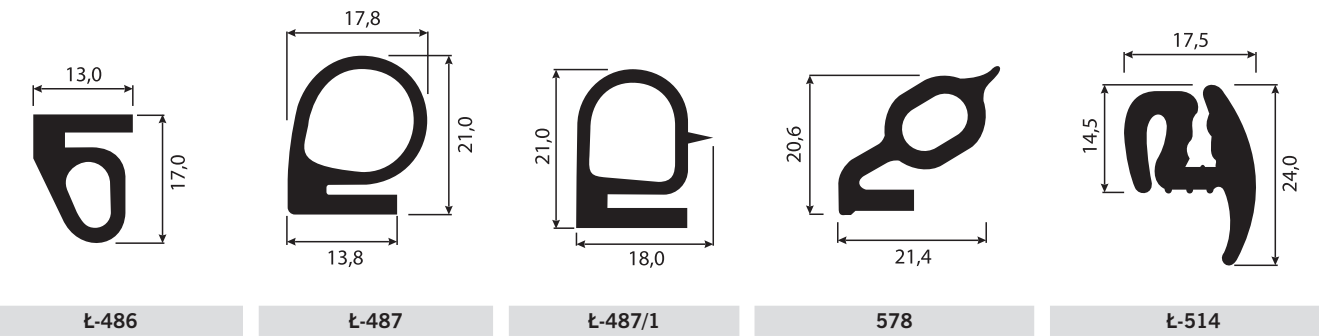
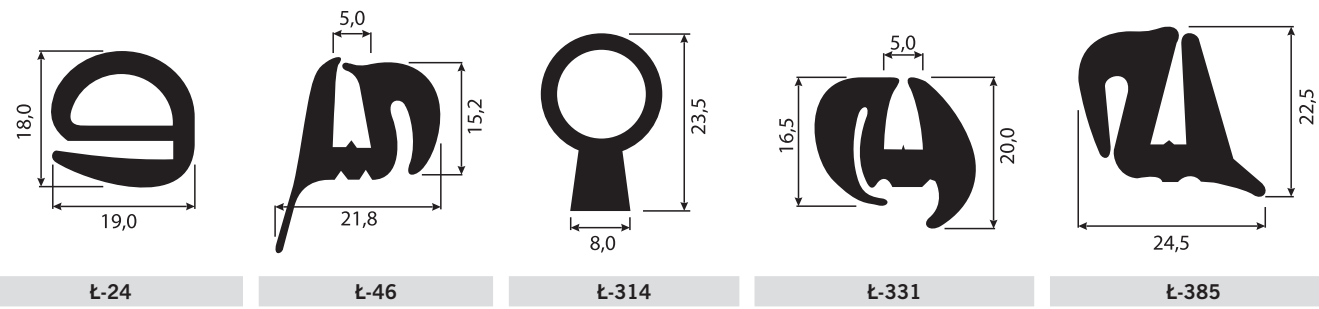


Ł-387 Ł-388 Ł-389 Ł-400 Ł-401 Ł-427 Ł-442 Ł-967

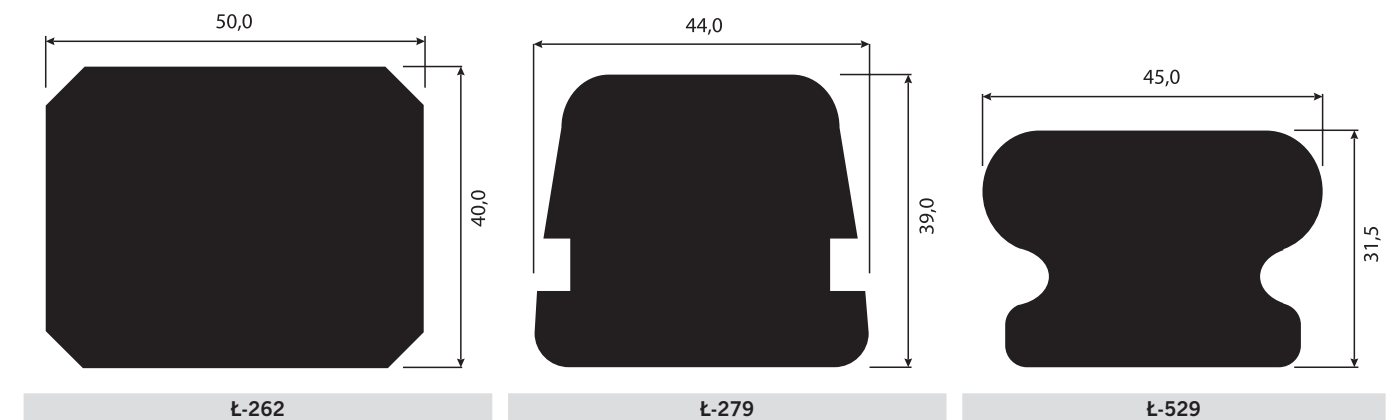
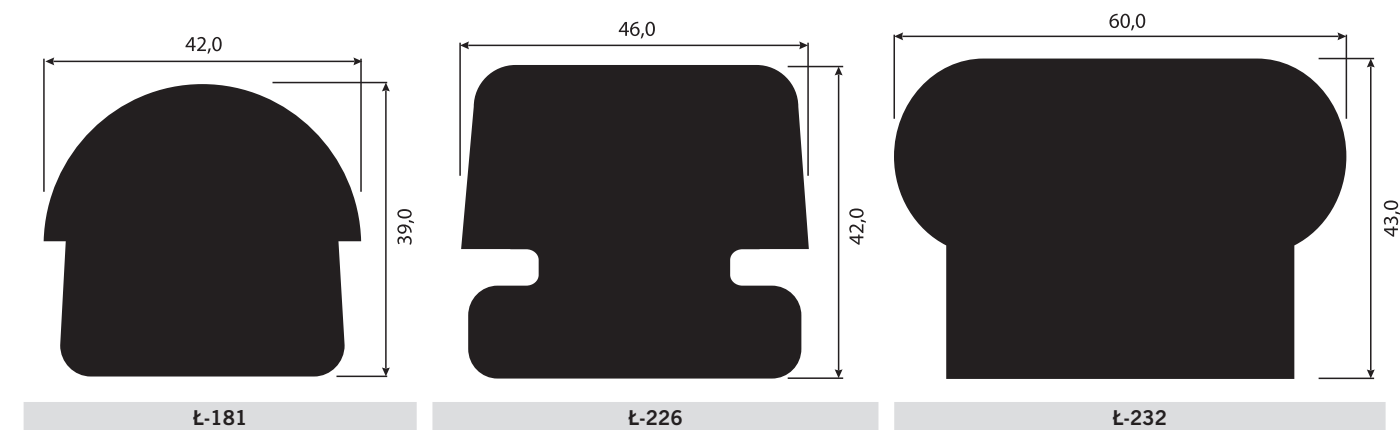
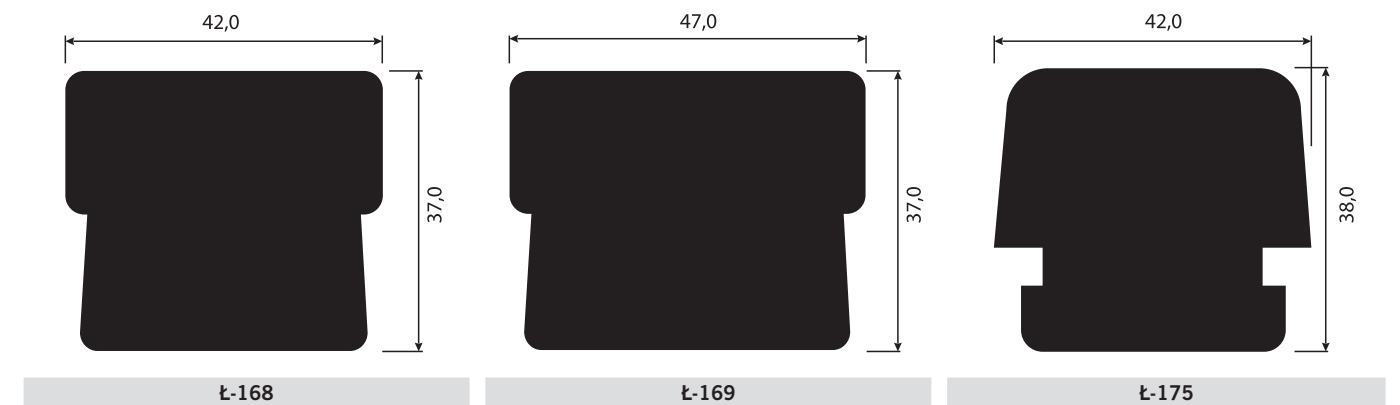


Ł-1697

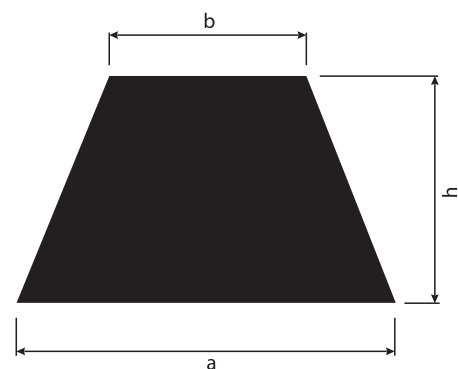




OBRĘCZE GUMOWE DO BRYCZEK



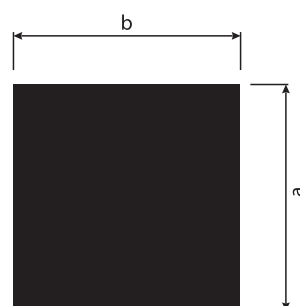
PROFILE TYPU „TRAPEZ”



a	b	h
15	10	13
12	9	12
16	13	16
14	12	10
18	14	15
15	13	10

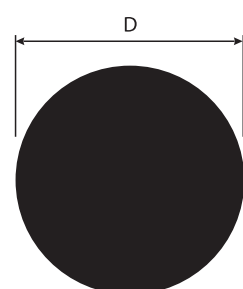
a	b	h
15	12	14
17	14	19
18	15	20
18	16	20
20	12	18
20	16	18
22	18	22
25	13	18
25	18	16
25	20	20
25	20	22
25	20	28
60	47	15

PROFILE KWADRATOWE I PROSTOKĄTNE



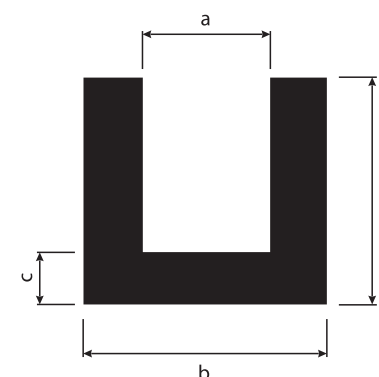
B	H	B	H	B	H	B	H
2,0	6,0	3,0	22,0	5,0	20,0	7,0	15,0
2,0	6,5	3,0	25,0	5,0	30,0	8,0	10,0
2,0	10,0	3,0	30,0	5,0	50,0	8,0	8,0
2,0	15,0	3,0	35,0	5,0	60,0	8,0	12,0
2,0	18,0	3,0	40,0	5,0	65,0	8,0	14,0
2,0	20,0	3,0	50,0	5,0	80,0	8,0	16,0
2,0	30,0	3,0	60,0	6,0	6,0	8,0	20,0
2,0	36,0	3,5	4,0	6,0	8,0	8,0	50,0
2,0	40,0	4,0	4,0	6,0	10,0	8,0	65,0
2,0	48,0	4,0	6,0	6,0	12,0	9,0	9,0
2,0	50,0	4,0	50,0	6,0	20,0	10,0	10,0
2,5	7,2	4,0	60,0	6,0	25,0	10,0	12,0
3,0	3,0	5,0	10,0	6,0	30,0	10,0	15,0
3,0	11,0	5,0	5,0	6,0	40,0	10,0	20,0
3,0	15,0	5,0	11,0	7,0	10,0	10,0	22,0
3,0	20,0	5,0	15,0	7,0	7,0	10,0	25,0
		5,0	16,0	7,0	12,0	10,0	30,0

PROFILE TYPU „O”



D	2	2,6	3	4	5	6	7	8	9	10	11	12	13
D	14	15	16	17	18	19	20	22	25	27	28	30	35
D	37	38	40	42	45	46	50	60	65	70	75	80	

PROFILE W KSZTAŁCIE LITERY „U”

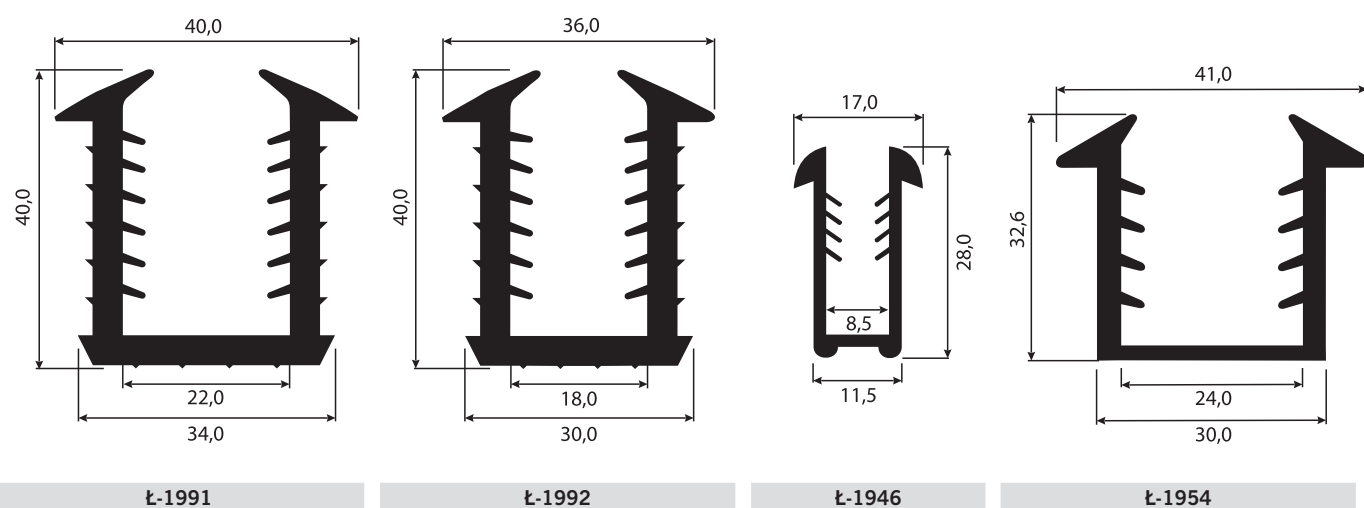
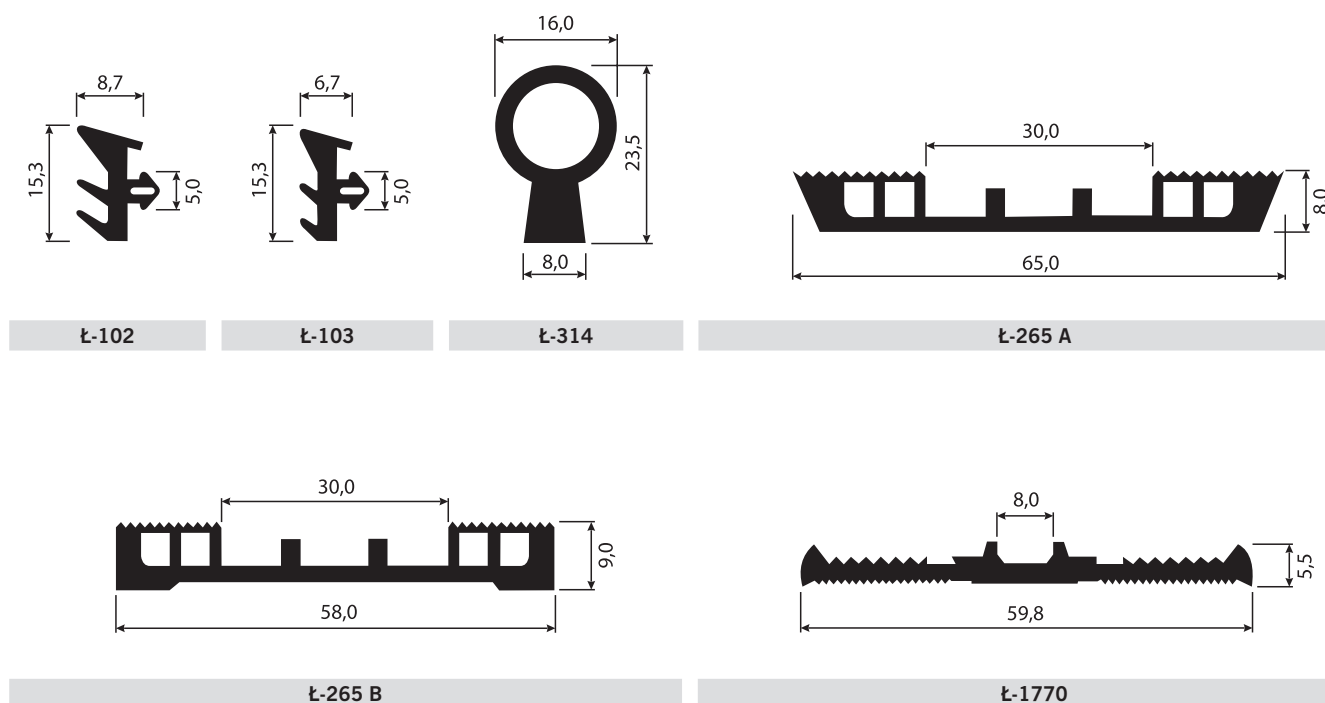
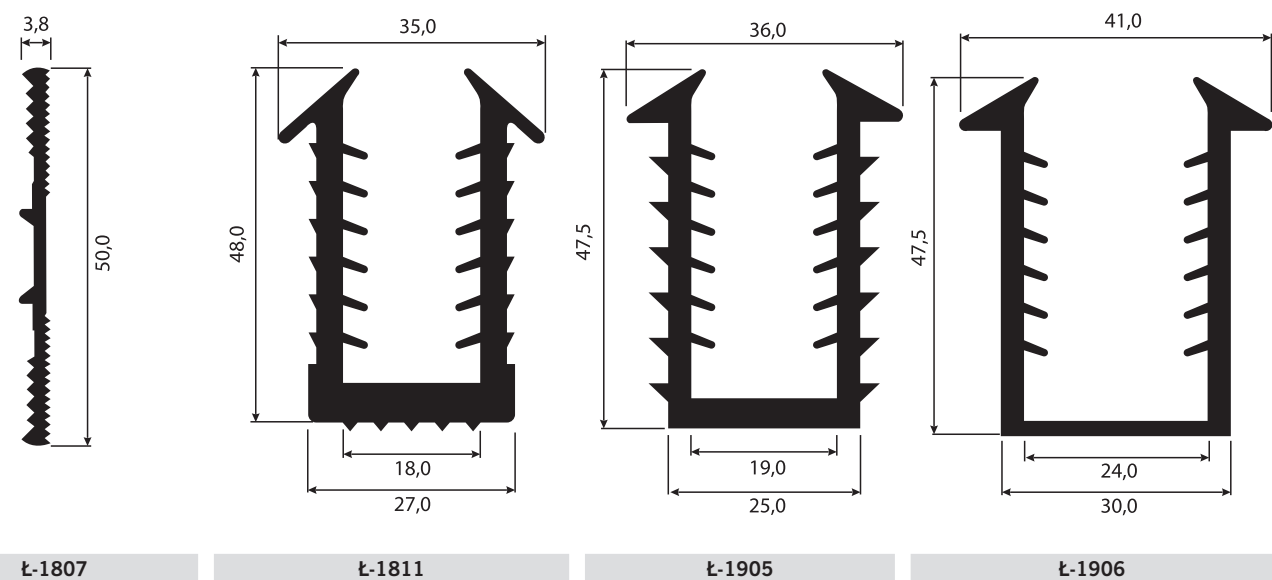


SYMBOL	a	b	c	h
Ł-1257	1,3	4,5	2,0	6,0
WK-3/29/9	1,4	8,0	3,0	8,0
Ł-106	2,0	5,0	1,5	10,0
Ł-107	2,0	5,0	1,5	18,0
WK-3/29/10	2,0	6,0	2,0	9,0
1154042600-136	2,4	8,0	3,0	8,0
3755-022-01	3,0	7,0	2,0	8,0
Ł-826	3,0	9,0	3,0	15,0
Ł-1350	3,0	9,0	3,0	20,0
311/04	3,5	8,1	2,0	10,5
304/1	4,0	7,0	1,5	7,0
WK-3/31/1	4,0	7,0	1,5	10,0

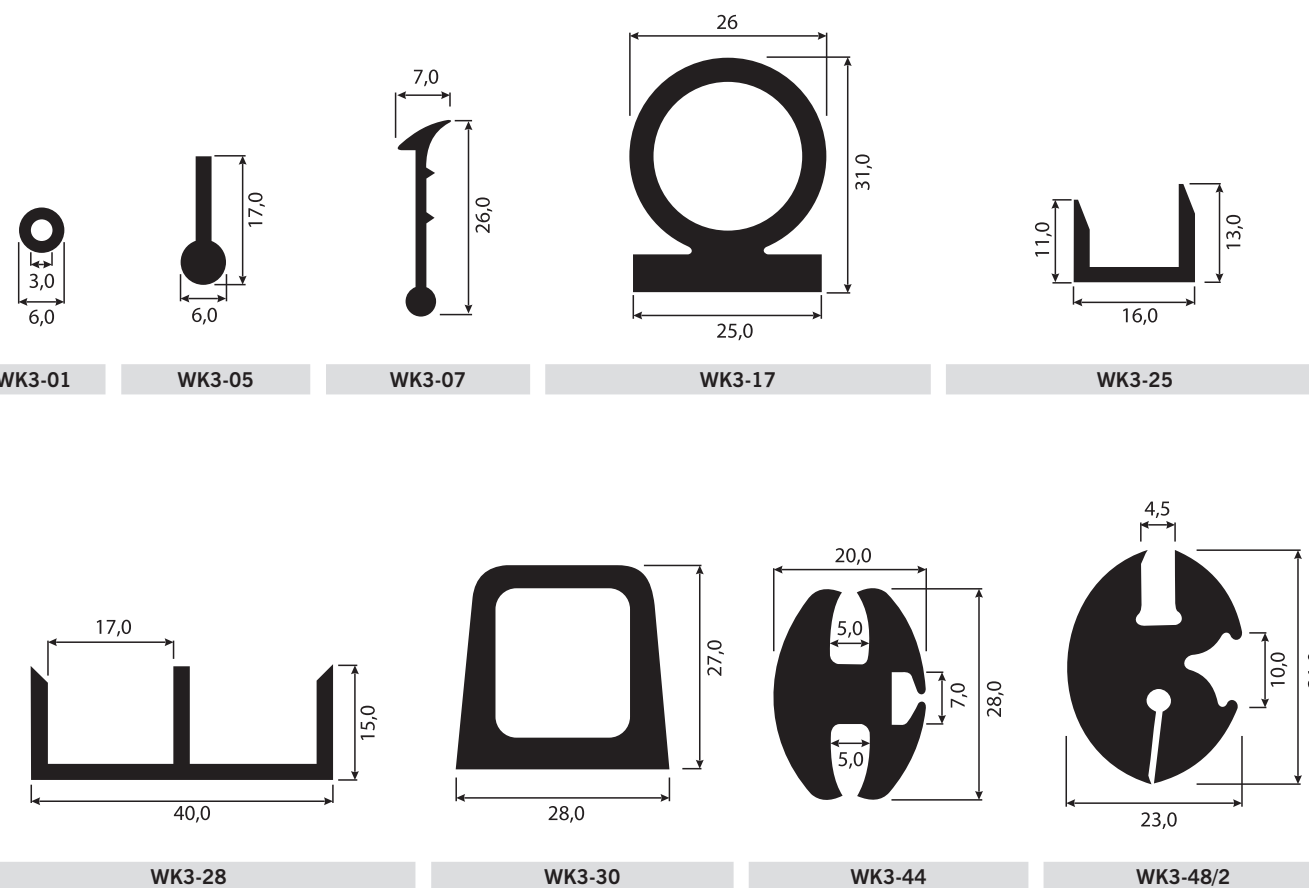
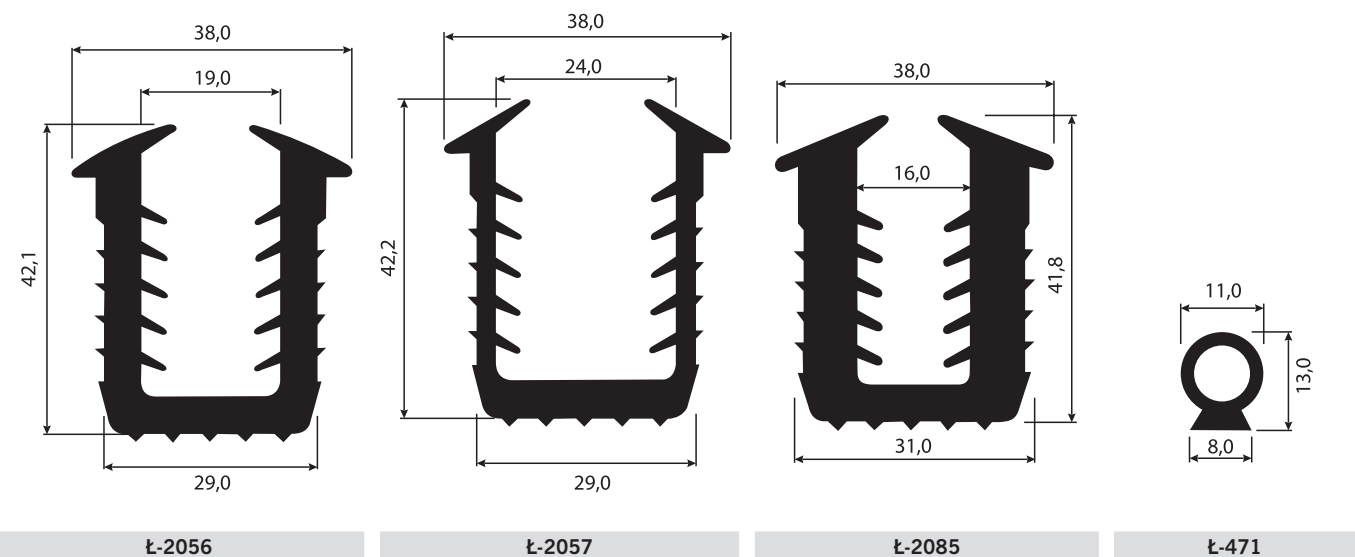
SYMBOL	a	b	c	h
WK-3/29/7	4,0	8,0	2,0	7,0
Ł-1579	4,0	8,0	2,0	12,0
WK-3/31/2	4,0	10,0	3,0	10,0
Ł-144	4,0	13,0	4,0	20,0
Ł-1037	4,6	7,0	1,2	7,0
Ł-742	5,0	7,0	1,0	10,0
1-1720-1-6	5,0	8,0	1,5	8,0
WK-3/29/8	5,0	8,0	1,5	10,0
102Na23.0020000	5,0	8,0	1,5	11,0
WK-3/31/3	5,0	8,0	1,5	12,0
WK-3/29/2	5,0	8,0	1,5	15,0
309/01	5,0	9,0	2,0	21,0
SK-692	6,0	10,0	2,0	10,0
105Na150600-1-05	6,0	10,0	2,0	15,0
Ł-31	6,0	10,0	2,0	20,0
WK-3/31/5	6,0	10,0	2,0	25,0
Ł-1260	6,0	12,0	3,0	13,0
WK-3/29/5	6,0	12,0	3,0	14,0
Ł-2	6,0	14,0	2,0	27,0
Ł-1385	6,0	20,0	15,0	34,0
Ł-1620	8,0	12,0	2,0	12,0
Ł-215	8,0	12,0	2,0	17,0
302/01	8,0	18,0	3,0	13,0
WK-3/29/3	9,0	15,0	1,5	8,0
Ł-36	9,0	18,0	12,0	18,0
Ł-583	9,5	12,5	1,5	15,0

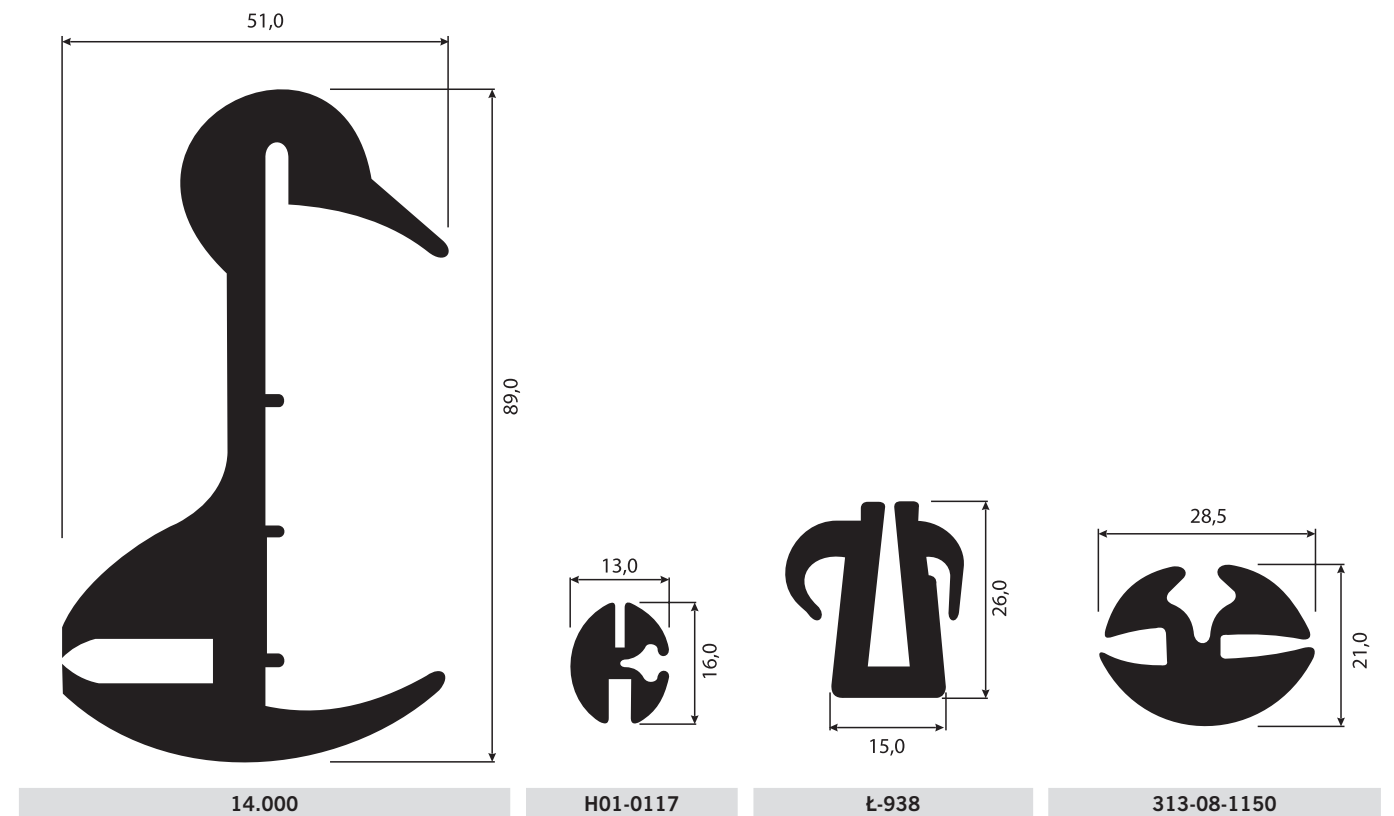
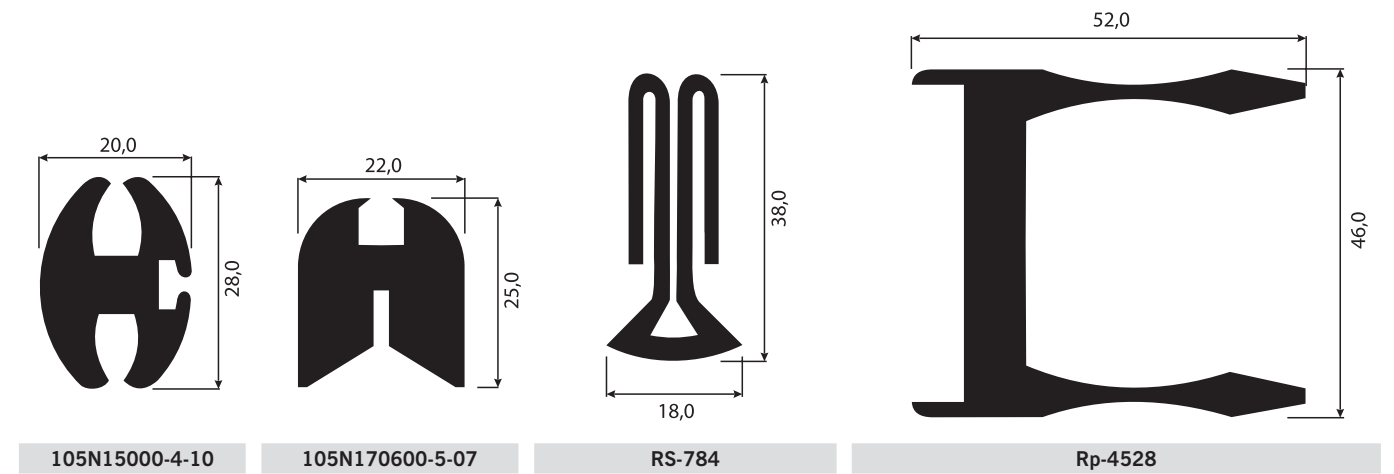
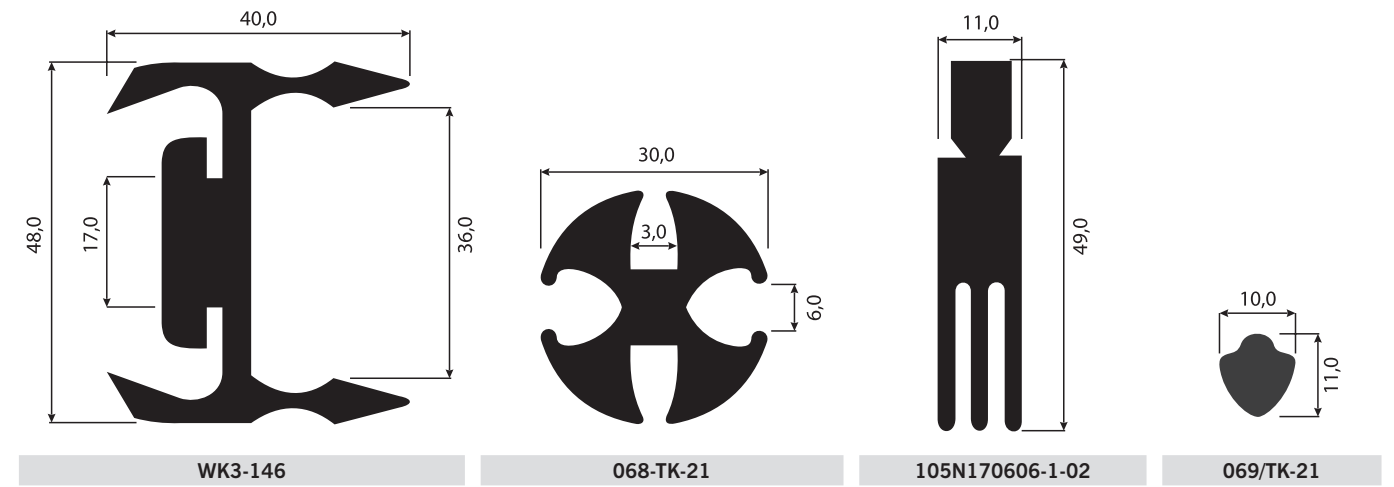
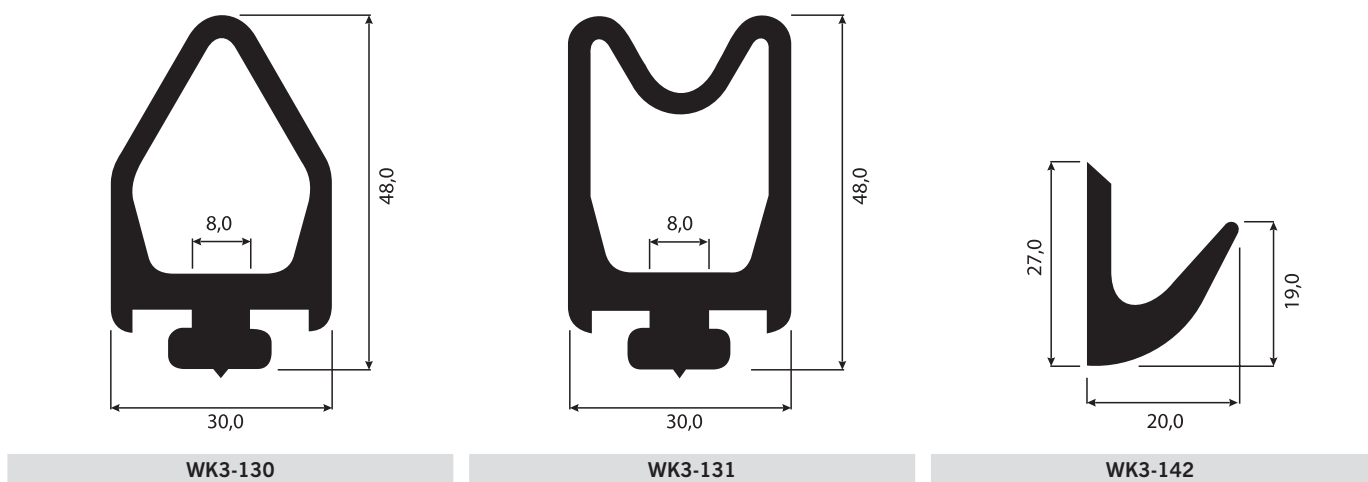
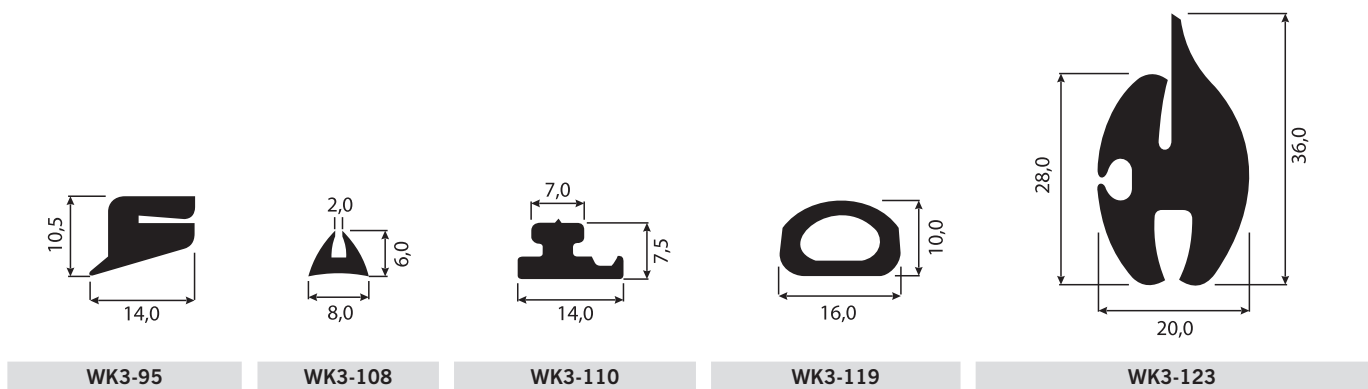
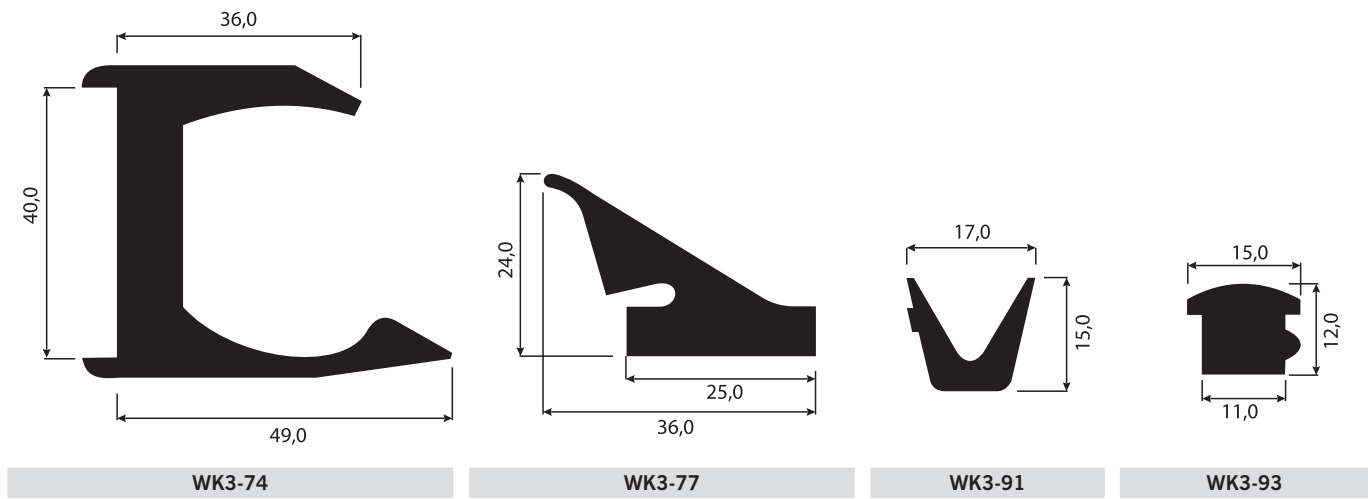
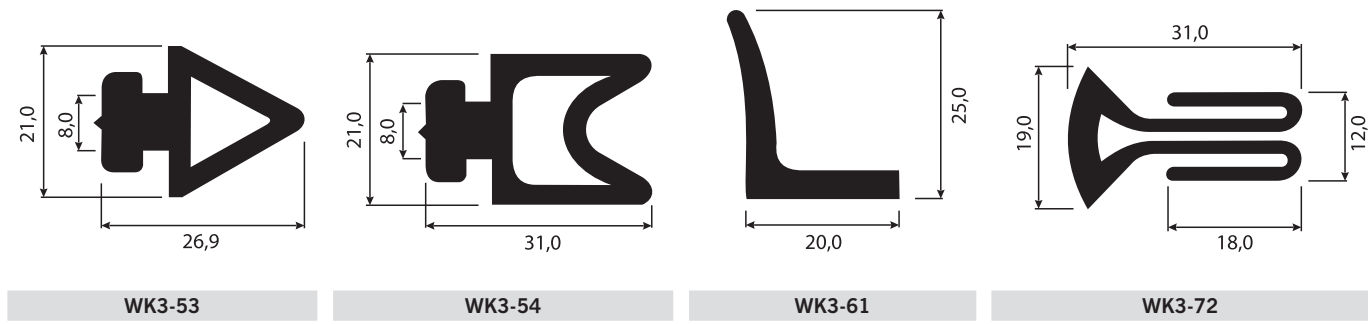
SYMBOL	a	b	c	h
Ł-1005	10,0	16,0	3,0	40,0
NOB/1.9-04(12)	11,0	13,0	1,0	12,0
Ł-804*	12,0	30,0	25,0	55,0
Ł-979	14,0	16,0	1,0	20,0
Ł-182	14,0	25,0	9,5	25,0
NOB/1.904(15)	15,0	21,0	1,5	13,0
Ł-402	16,0	20,0	1,0	14,0
Ł-234	16,0	22,0	3,0	25,0
WK-3/29/6	18,0	22,0	2,0	14,0
WK-3/29/4	18,0	24,0	3,0	14,0
Ł-1155	20,0	24,0	2,0	16,0
Ł-1607	21,0	27,0	3,0	20,0
Ł-1362	23,0	30,0	3,5	24,0
NOB-24	24,0	30,0	1,5	14,0
Ł-1491	24,0	30,0	3,0	8,0
Ł-783	27,0	33,0	1,5	18,0
Ł-355	30,0	36,0	10,0	22,0
Ł-770	33,0	39,0	2,0	23,0
Ł-327	35,0	55,0	10,0	65,0
Ł-782	37,0	45,0	1,5	23,0
Ł-1075	40,0	44,0	2,0	12,0
Ł-354	40,0	46,0	10,0	22,0

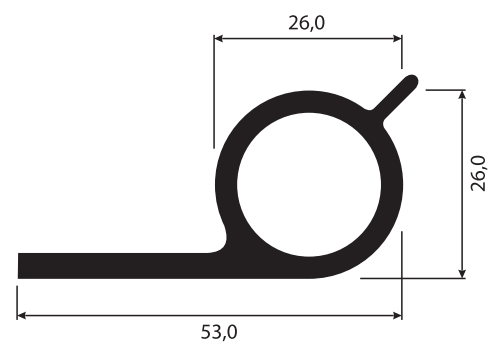
*Wyrób produkowany z gumy EPDM,CR



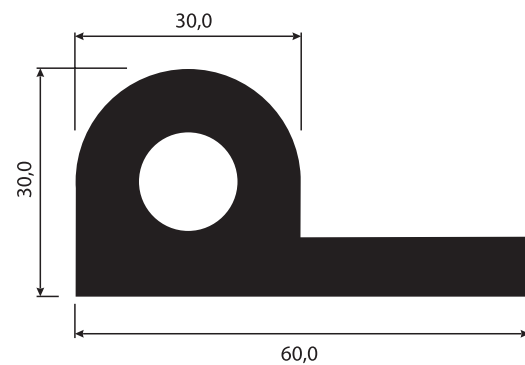
SZNURY PROFILOWE DLA KOLEJNICTWA



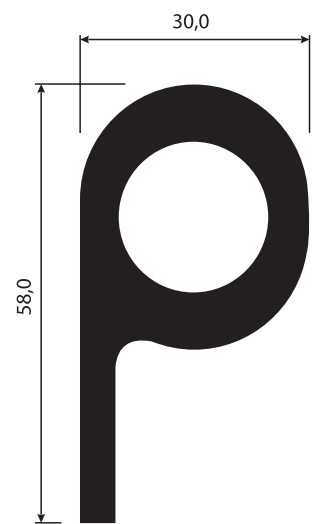




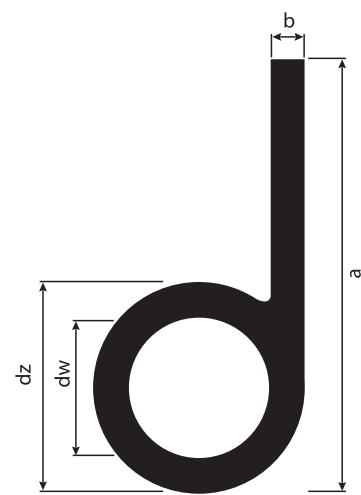
Ł-433



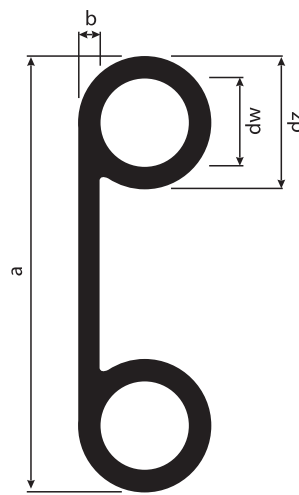
Ł-15



Ł-267



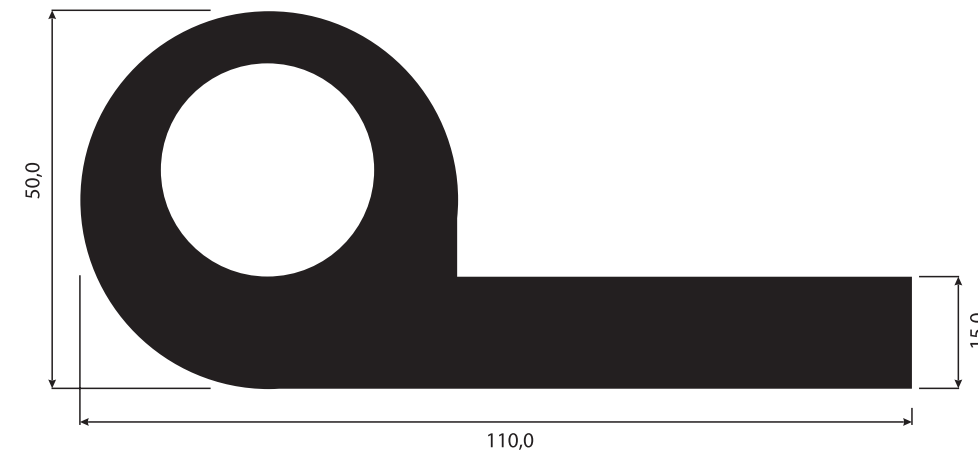
WK3-13



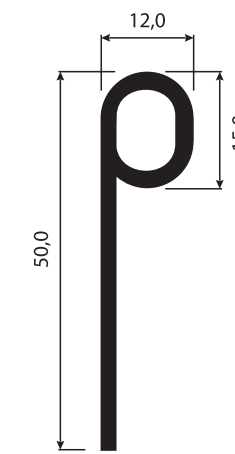
WK3-14

WK3-13				
ODMIANA	a	b	dz	dw
WK3-13/1	30,0	1,5	8,0	5,0
WK3-13/2	25,0	1,5	10,0	7,0
WK3-13/3	30,0	1,5	10,0	7,0
WK3-13/4	50,0	1,8	8,0	4,4
WK3-13/5	33,0	2,0	16,0	11,0
WK3-13/6	24,0	2,0	8,0	4,0
RYS 8	34,0	5,0	15,0	7,0
Ł-138	35,0	4,0	15,0	7,0
Ł-591	41,5	1,6	13,0	10,0
Ł-227	110,0	15,0	50,0	20,0
ŁU-1	51,0	3,5	22,0	15,0

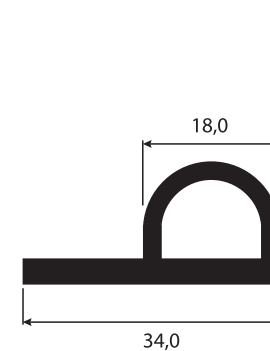
WK3-14				
ODMIANA	a	b	dz	dw
WK3-14/1	40,0	1,5	8,0	5,0
WK3-14/2	50,0	1,5	10,0	7,0
WK3-14/3	33,0	1,5	10,0	7,0
Ł-757	160,0	15,0	50,0	20,0



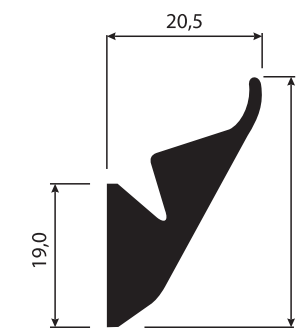
Ł-390



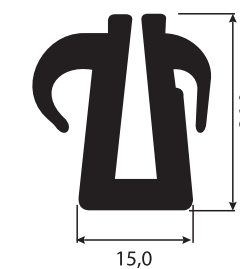
51-847-546-01



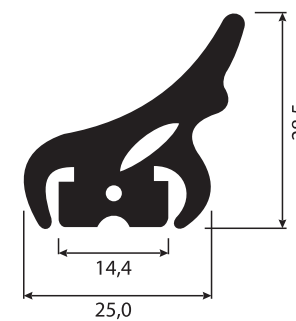
Ł-428



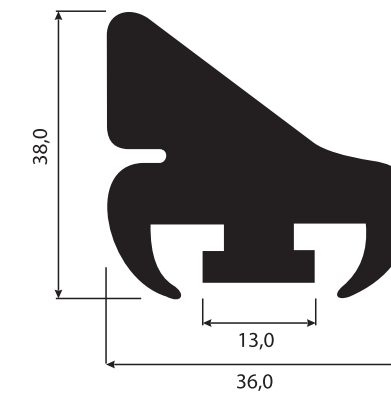
Ł-352



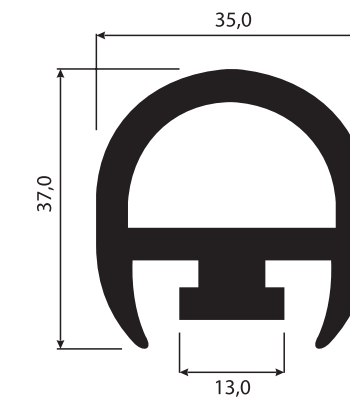
Ł-938



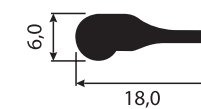
Ł-1815



Ł-2031



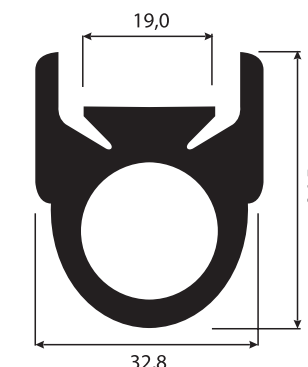
Ł-2032



WK3-11

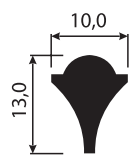


Ł-859

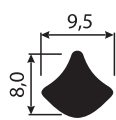


Ł-858

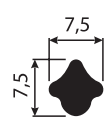
SZNURY PROFILOWE KLINY



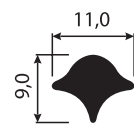
Ł-478



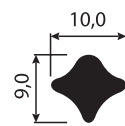
111/01



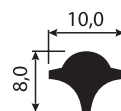
111/02



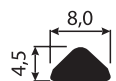
111/03



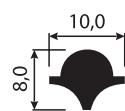
111/04



111/05



WK3-44a

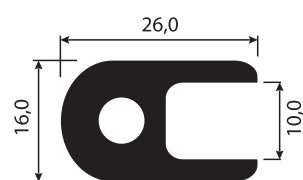


WK3-106



WK3-46

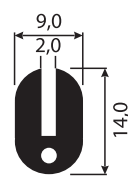
PROFILE GUMOWE NA KRAWĘDZIE BLACH



Ł-587



Ł-406



103/04



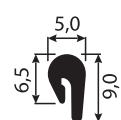
RK4-8024B



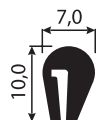
RK4-8024A



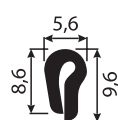
Ł380



Ł-34



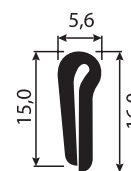
E-1



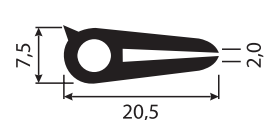
C10-35264



Ł-430

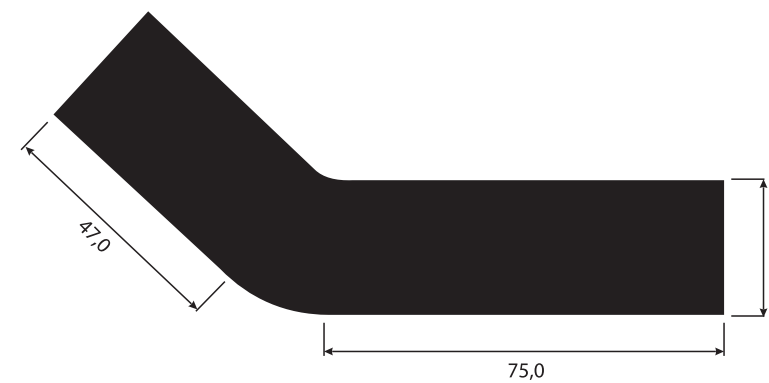


Ł-584

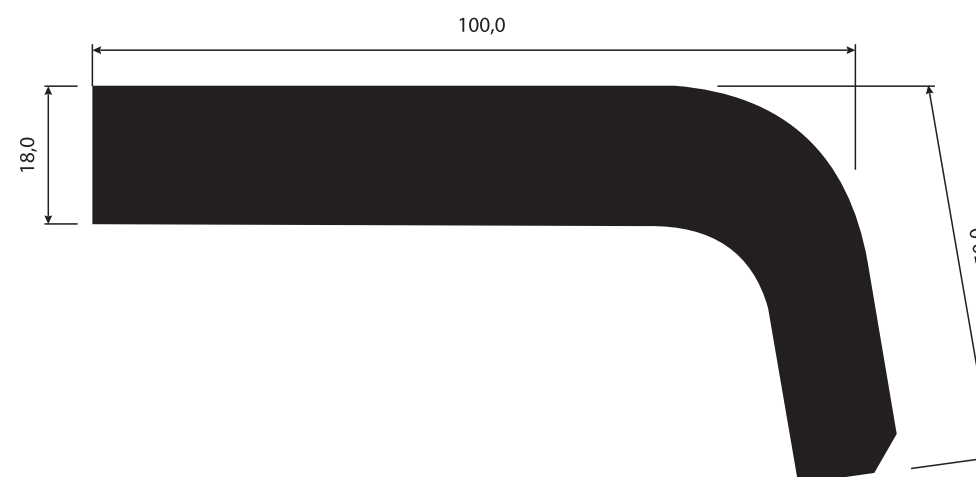


Ł-527

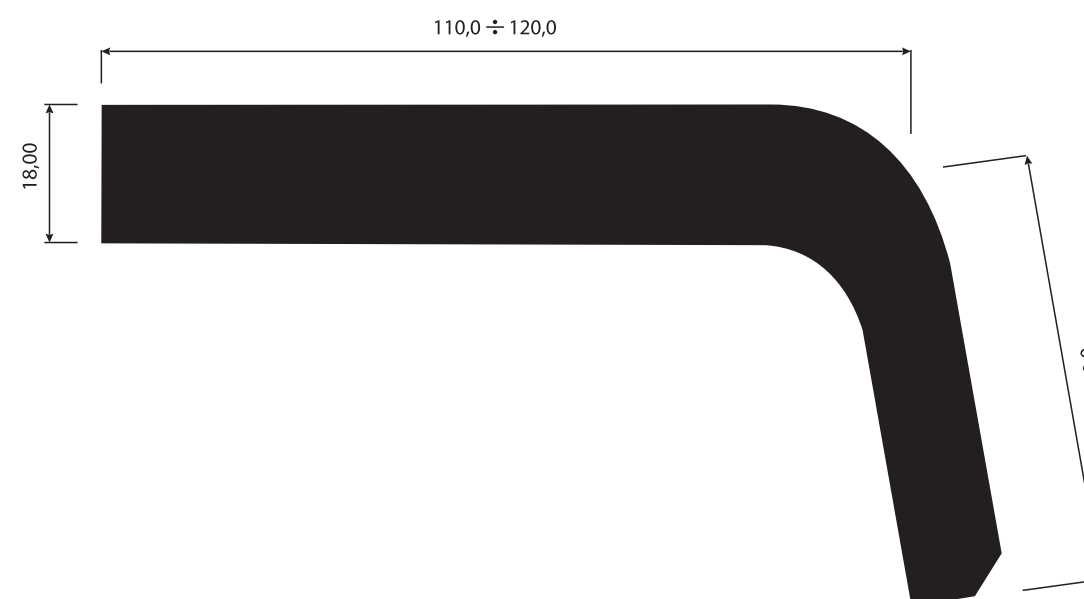
PROFILE DLA ELEKTROWNI WODNYCH



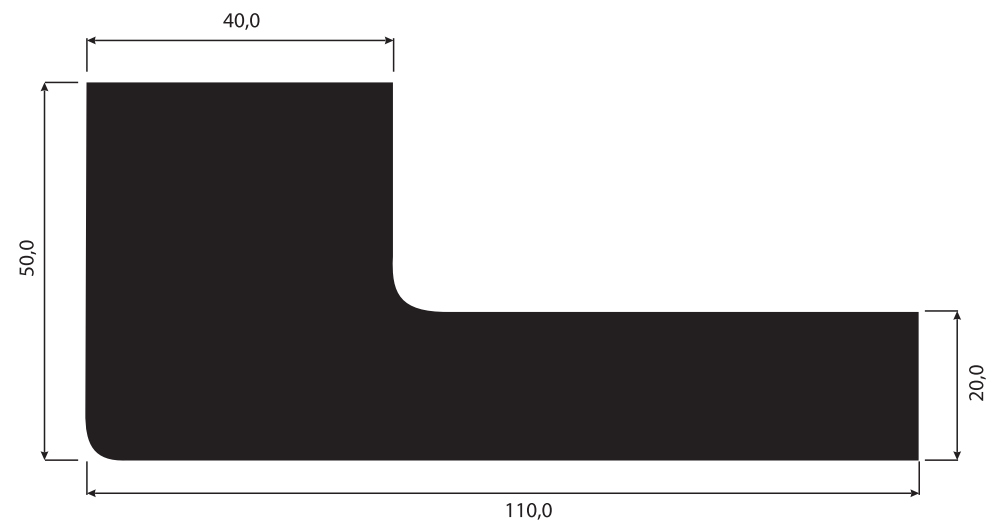
Ł-2191/K45a



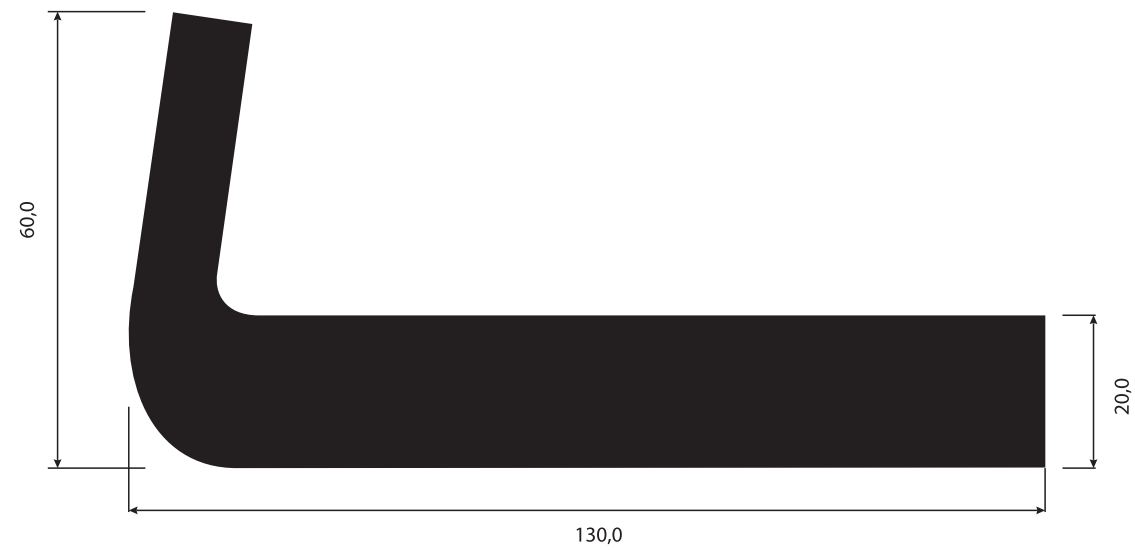
Ł-1847



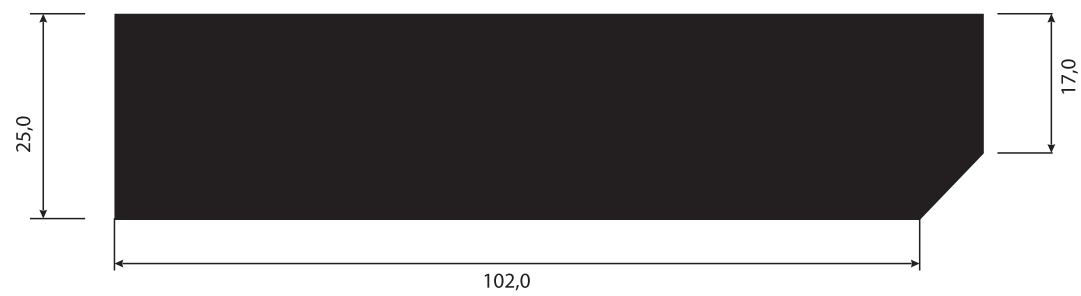
12/21



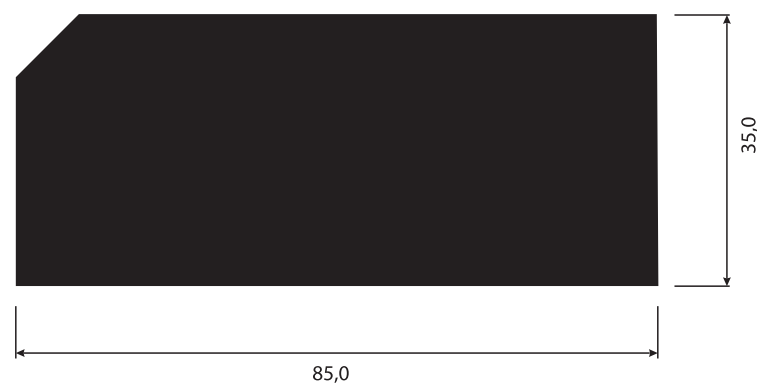
Ł-2189 L1-a



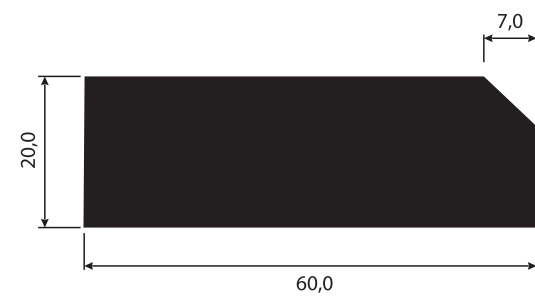
Ł-2046



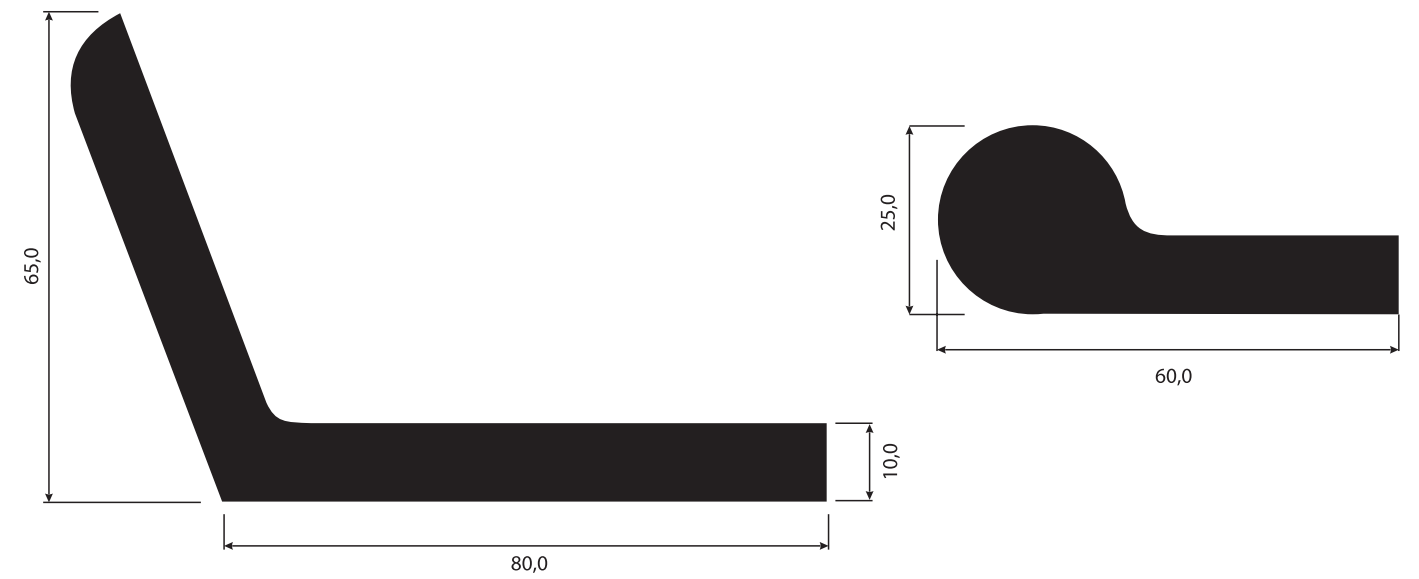
11/21



Ł-349

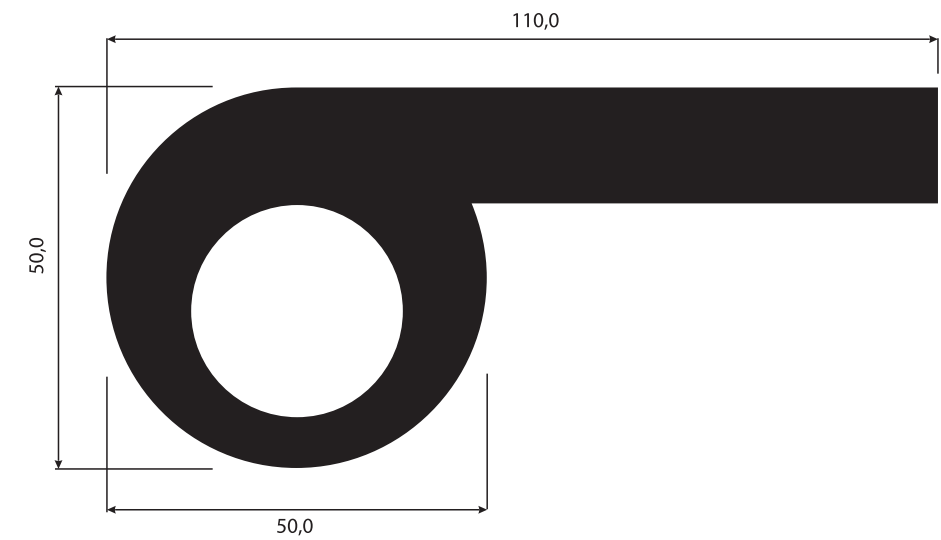


Ł-166

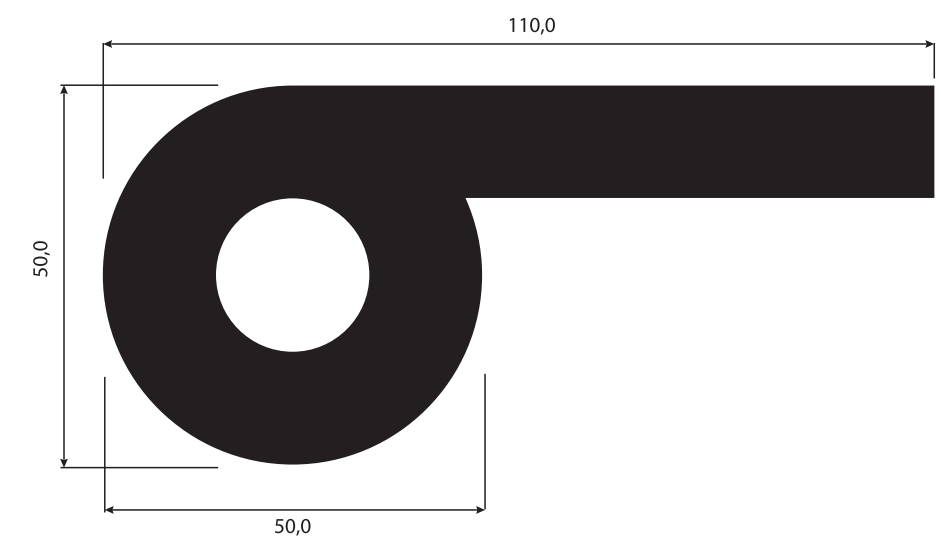


Ł-2041

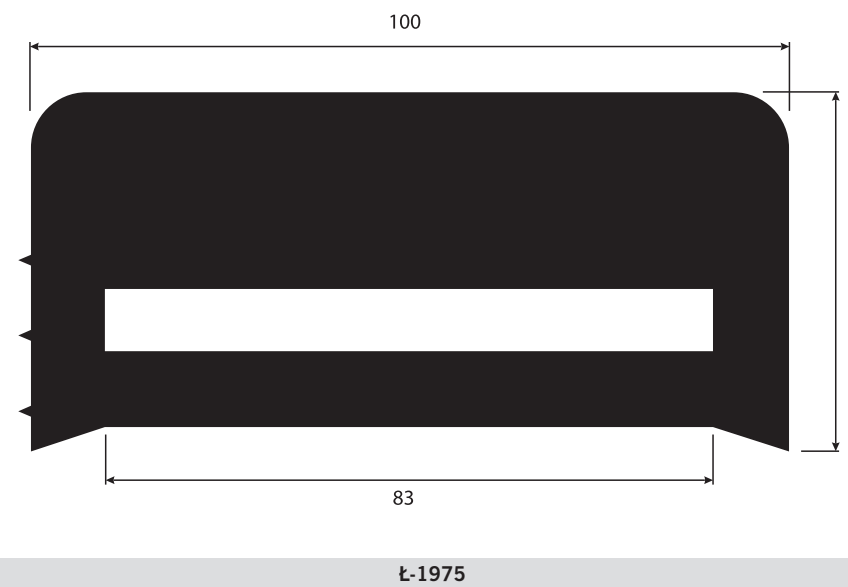
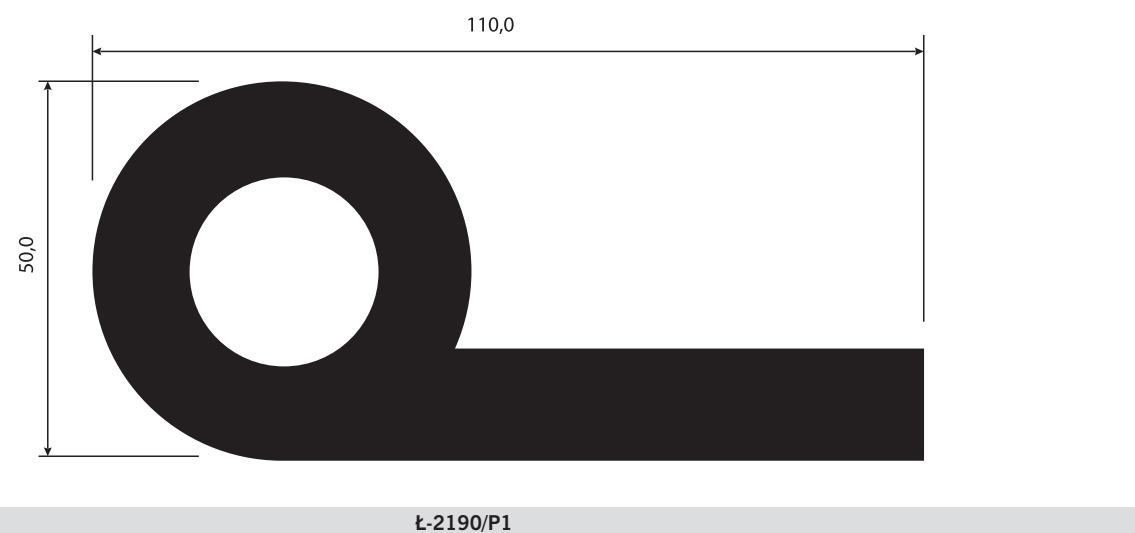
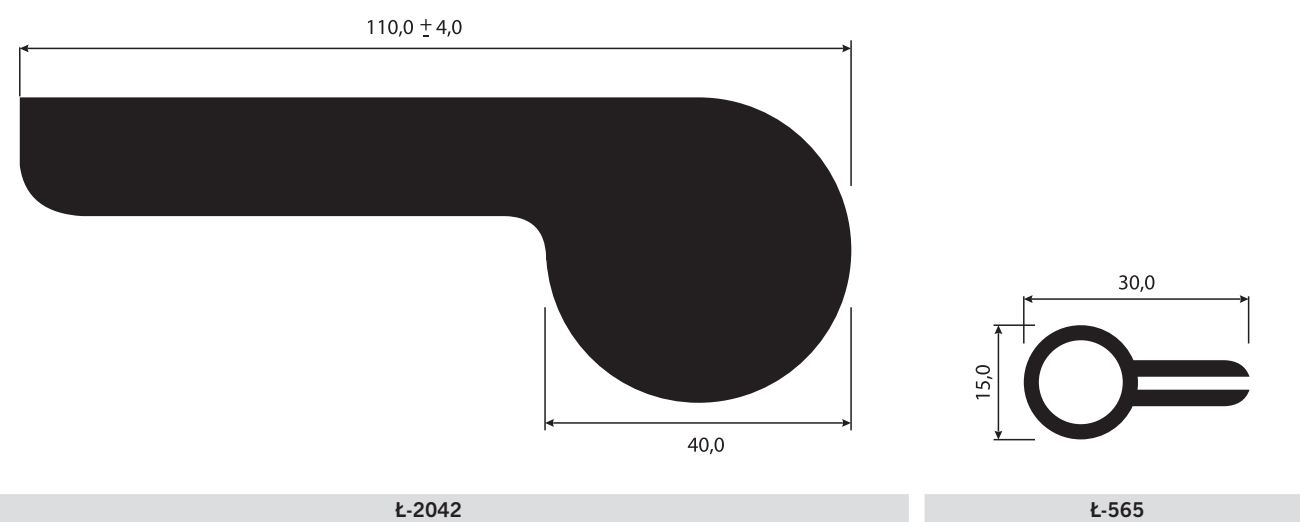
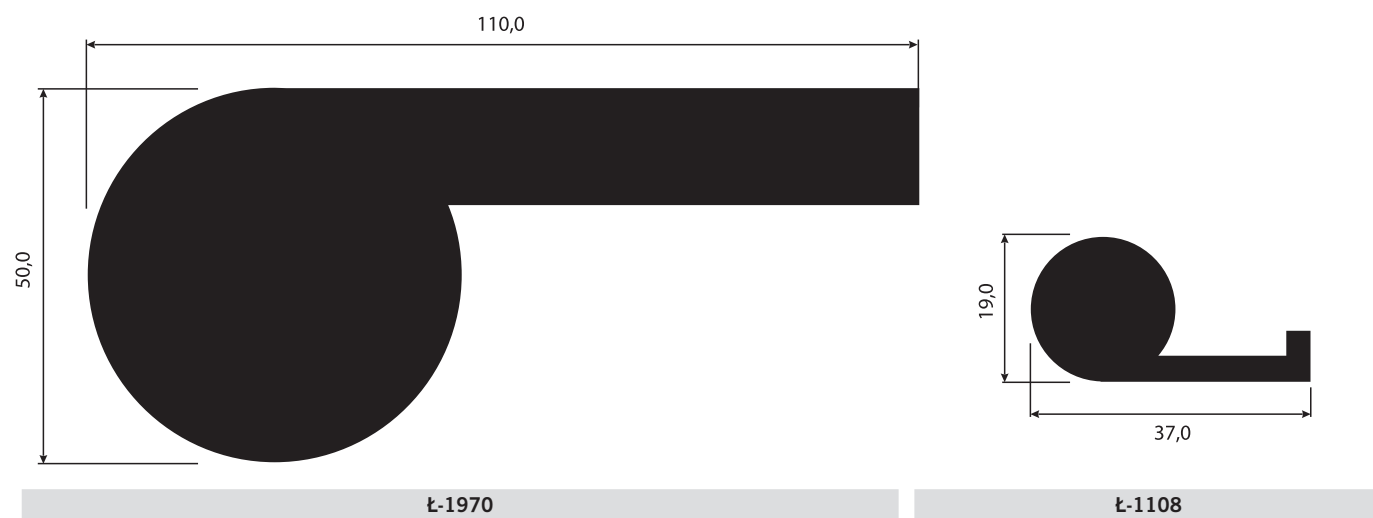
Ł-1940



Ł-390



Ł-227



NOTATKI



