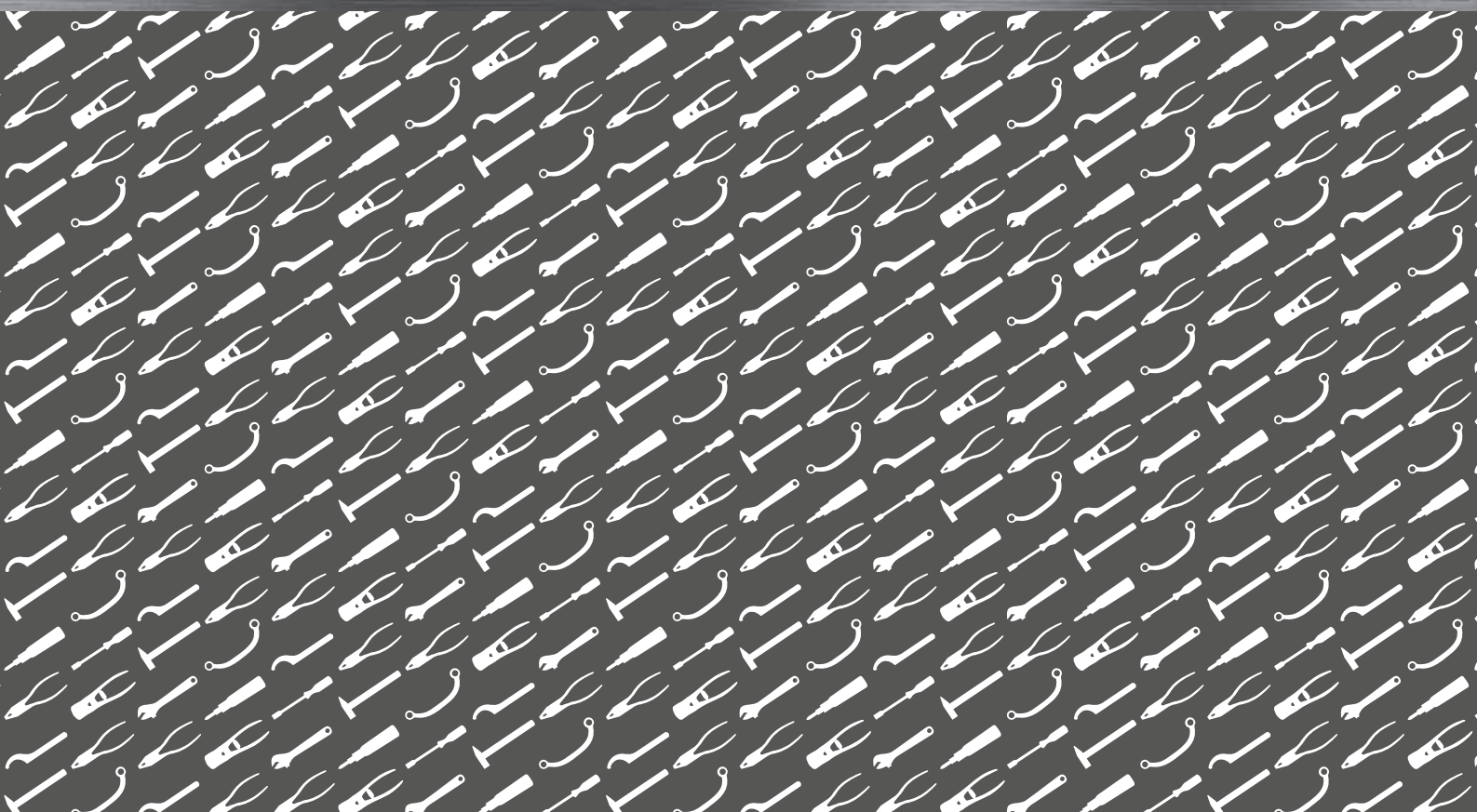


Drehmoment- Vervielfältiger

Torque multipliers



Drehmoment-Vervielfältiger Torque multipliers

Von 600 bis 17000 Nm

From 600 to 17000 Nm

Drehmoment in kompaktester Form

Arbeitserleichterung durch CWalter

BOLTMAX
g-power

Wo große oder schwergängige Verschraubungen zu betätigen sind, stellen die Drehmomentvervielfältiger der Serie Boltmax g-power ein optimales Mittel zur Steigerung der Effizienz dar:

- keine extrem langen Hebel mehr
- keine Verletzungsgefahr durch den Einsatz von Schlag-schlüsseln
- kompakte Bauweise, geringes Gewicht
- keine externe Energie erforderlich
- hohe Genauigkeit ($\pm 5\%$)
- verschiedene Abstützungen lieferbar (auch Sonderanfertigung)
- schonend für die Verschraubung
- geringe Kosten
- wartungsarm

Aufbau:

- Planetengetriebe (1, 2 oder 3-stufig)
- vergütete Räder
- Dauerfettfüllung
- an- und abtriebsseitig gelagert
- Überlastsicherung
- Rücklaufsperre (RS) ab Mx28 - Mx 160, Rx28 und Rx38 und alle LX-Geräte
- Oberflächen verchromt / phosphatiert

Einsatzgebiete:

- Stahlbau
- Kraftwerke
- Maschinenbau
- Schiffbau
- Kunststoffindustrie
- Chemische Industrie
- Off-shore

Torque in its most compact form

Working efficiently with CWalter

BOLTMAX
g-power

On big or difficult-to-move bolt connections Boltmax g-power torque multipliers are the ultimate solution for time and power-saving work.

- replaces long lever arms and slugging wrenches
- compact construction for use on narrow places
- manual use, no power supply necessary
- high accuracy in torque transmission ($\pm 5\%$)
- supply of different reaction bars possible
- protecting bolt connection
- low costs
- low weight
- no maintenance necessary

Construction features:

- planetary gears (1, 2 or 3 steps)
- tempered gears
- permanent internal greasing
- sliding bearings on input and output squares
- overload protection
- anti-backlash device (RS) Mx28 to Mx160, Rx28 and Rx38 and all Lx tools
- casing chrome /phosphatized

Fields of application:

- heavy duty industry (steel works, power plants, construction industry)
- ship yards
- repair works on heavy equipment in the field
- off-shore and exploration



Mx-Gerät im Einsatz
Mx device in use

Drehmoment-Vervielfältiger Torque multipliers

Rücklaufsperr

Die Rücklaufsperr speichert das aufgebaute Drehmoment. Die elastische Verformung in Getriebe und Schraube muß nicht bei jedem Knarrenhub erneut überwunden werden).

Die Rücklaufsperr verhindert das Zurückschlagen des Betätigungswerkzeuges.



Überlastsicherung

Zum Schutz der Getriebe sind die Boltmax g-power Serien Lx, Mx und Rx auf der Antriebsseite mit einem Torsionsstift (Sollbruchstelle) ausgerüstet. (Ersatzstift im Lieferumfang)

Abgeschernte Stifte können leicht durch den Anwender vor Ort ersetzt werden.



!
Boltmax g-power nur mit Drehmomentschlüssel verwenden. Boltmax g-power nur mit Krafeinsätzen verwenden. (da hohe Drehmomente) Bitte verwenden Sie immer einen WALTER Drehmomentschlüssel.

Anti backlash device

This anti-backlash device cares for:

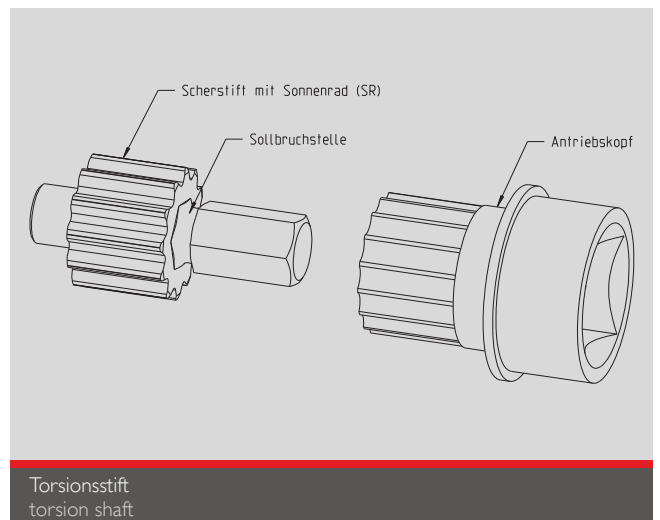
- storing the „wind up“ built up by previous tightenings
- preventing the tightening tool from being slashed back when released (working security!)



Shear-off-system

In order to protect gear system against overloading Boltmax g-power Lx, Mx, Rx multipliers are fitted with a controlled shear-off system. (spare torsion shaft included)

Sheared off pins can easily be replaced by user at working site.



!
Boltmax g-power do not use impact nutrunners. Boltmax g-power always use impact sockets. (high torques) Please always use a WALTER torque wrench.

Drehmoment-Vervielfältiger Torque multipliers

BOLTMAX
g-power **Mx**

100 - 16000 Nm

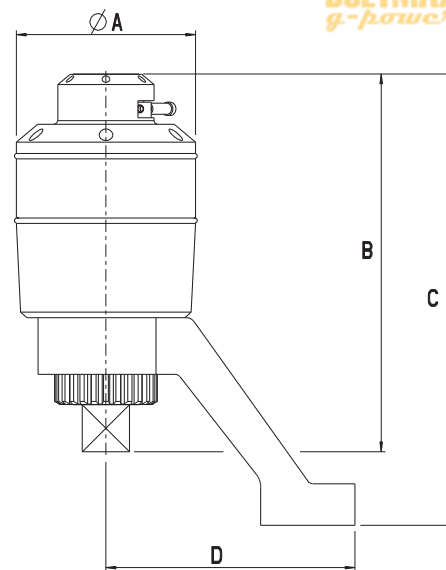
Drehmomentvervielfältiger mit Schrägabstützung

- RS-Rücklaufsperre

Torque multiplier with angeled reaction anchor

- RS = anti backlash device

Artikel-Nr. Order-No.	Ident-Nr. Ident-No.		*:✱	Nm _{max}	Eingang Input	Ausgang Output	RS	A	B	C	D	⚖
Mx8	31010		1:3,5	800	12,5 (1/2")	20 (3/4")		65	105	132	130	1300
Mx18	31020		1:3,6	1800	20 (3/4")	25 (1")		90	150	188	132	3000
Mx28	31030		1:13	2800	12,5 (1/2")	25 (1")	x	95	200	240	132	5200
Mx38	31040		1:13	3800	20 (3/4")	25 (1")	x	95	200	240	132	5200
Mx50	31050		1:17	5000	20 (3/4")	40 (1 1/2")	x	120	215	272	150	7000
Mx80	31060		1:49	8000	20 (3/4")	40 (1 1/2")	x	132	268	344	200	11500
Mx120	31070		1:58	12000	20 (3/4")	40 (1 1/2")	x	156	272	348	200	14000
Mx160	31080		1:75	16000	20 (3/4")	63 (2 1/2")	x	215	292	370	225	26000



BOLTMAX
g-power **Mx**

Abstützungen für Boltmax g-power

SA: Schrägabstützung
GA: Geradabstützung

Reaction anchor for Boltmax g-power

SA: angeled reaction anchor
GA: straight reaction anchor

Artikel-Nr. Order-No.	Ident-Nr. Ident-No.			für Mx for Mx
SA-8	35003		x	Mx8
GA-8	35004		x	Mx8
SA-18	31318		x	Mx18, Mx28, Mx38
GA-18	31319		x	Mx18, Mx28, Mx38
SA-50	35063		x	Mx50
GA-50	35064		x	Mx50
SA-80	35083		x	Mx80, Mx120
GA-80	35084		x	Mx80, Mx120
SA-160	35085		x	Mx160
GA-160	35086		x	Mx160

Sonderabstützung nach Kundenwunsch auf Anfrage

Special reaction anchor on request


Drehmoment-Vervielfältiger Torque multipliers

BOLTMAX
g-power **Rx**

100 - 3500 Nm

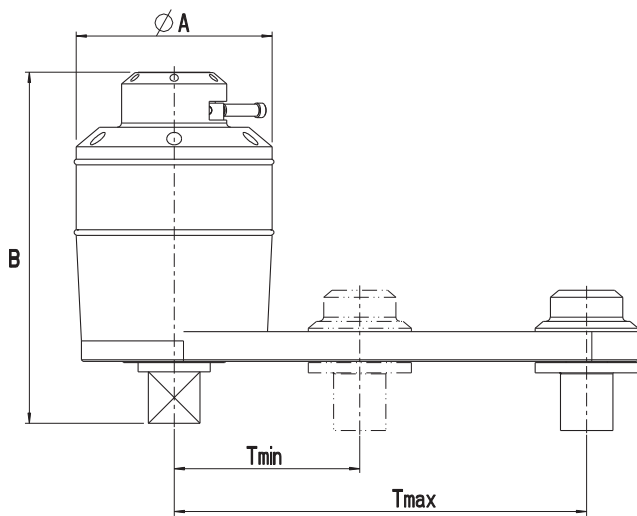
**Drehmomentvervielfältiger
mit integrierter Abstützung**

**Torque multiplier
with integrated reaction anchor**

Artikel-Nr. Order-No.	Ident-Nr. Ident-No.		*:*	Nm _{max}	Eingang Input	Ausgang Output	RS	A	B	T _{min}	T _{max}	
Rx8	37010		1 : 3,5	800	12,5 (1/2")	20 (3/4")		65	85	50	125	1500
Rx18	37020		1 : 3,6	1800	20 (3/4")	25 (1")		90	119	90	200	4400
Rx28	37030		1 : 13	2800	12,5 (1/2")	25 (1")	x	95	170	90	200	6700
Rx38	37040		1 : 13	3800	20 (3/4")	25 (1")	x	95	170	90	200	6700
Rx50	37050		1 : 17	5000	20 (3/4")	40 (1 1/2")	x	120	139	120	240	10000
Rx80	37060		1 : 44	8000	20 (3/4")	40 (1 1/2")	x	132	244	160	270	17000
Rx120	37070		1 : 58	12000	20 (3/4")	40 (1 1/2")	x	156	258	190	300	23000
Rx160	37080		1 : 75	16000	20 (3/4")	63 (2 1/2")	x	215	272	210	350	41000

größere Rx Geräte auf Anfrage

larger Rx tools on request



BOLTMAX
g-power **Rx**



Drehmoment-Vervielfältiger Torque multipliers



100 - 16000 Nm

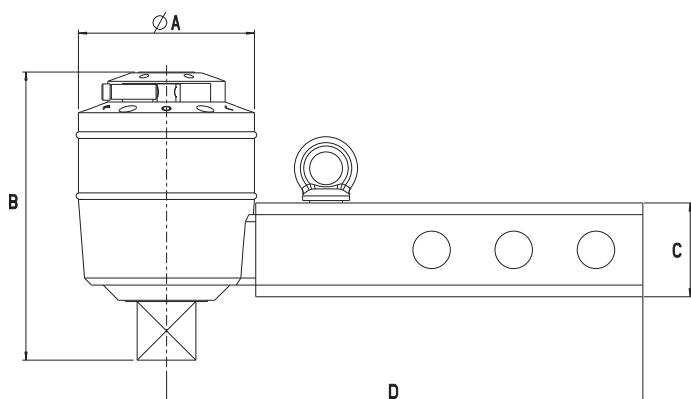
Drehmomentvervielfältiger mit seitlicher Rohrabstützung und Transportöse

- Kompakte Bauweise mit hoher Übersetzung
- Rücklauf Sperre
- Überlastsicherung
- Geringes Gewicht

Torque multiplier with pipe reaction anchor and an transport fixture

- compact construction with high gear ratio
- anti backlash device
- shear-off system
- low weight

Artikel-Nr. Order-No.	Ident-Nr. Ident-No.		*:✱	Nm _{max}	Eingang Input	Ausgang Output	RS	A	B	C	D	⚖
Lx10	34010		1 : 12,5	1000	12,5 (1/2")	20 (3/4")	x	75	120	40	202	3200
Lx20	34020		1 : 12,5	2000	12,5 (1/2")	25 (1")	x	75	124	40	202	3400



Drehmoment-Vervielfältiger Torque multipliers



300 - 17000 Nm

Drehmomentvervielfältiger mit geringer Untersetzung

- geringe Bauhöhe
- einfache Handhabung
- inkl. Abstützstange

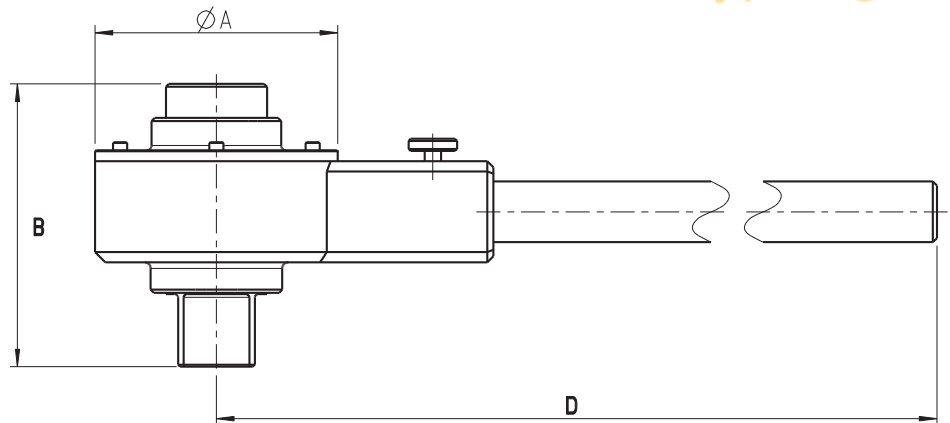
Torque multiplier with low ratio

- low height
- easy to use
- reaction bar included

Artikel-Nr. Order-No.	Ident-Nr. Ident-No.		*:*	Nm _{max}	Eingang Input	Ausgang Output	A	B	D	
Hx14	36010		1 : 3,6	1400	12,5 (1/2")	20 (3/4")	90	98		4900
Hx14s	36015		1 : 3,6	1400	20 (3/4")	20 (3/4")	90	98		4900
Hx30	36020		1 : 3,6	3000	20 (3/4")	25 (1")	95	113		7500
Hx55	36030		1 : 3,6	5500	25 (1")	40 (1 1/2")	120	140		9800
Hx200	31161		1 : 4,2	11000	25 (1")	40 (1 1/2")	165	195	685	21000
Hx250	31181		1 : 5,5	17000	25 (1")	63 (2 1/2")	216	184	835	33000

* mit Rücklaufsperre

* incl. anti backlash device



Drehmoment-Vervielfältiger Torque multipliers

BOLTMAX
g-power **Ex**

500 - 3000 Nm

Elektro-Kraftschrauber

- Schalten mit einer Genauigkeit von +/-3% (bei gleichem Schraubfall) ab
- sind präzise, sicher, schnell und geräuscharm
- Rechts- und Linkslauf
- benötigen lediglich einen 230V (50 Hertz) Anschluss
- bieten kurze Montagezeiten und ein Höchstmaß an Arbeitssicherheit

Electronic torque multiplier

- turning off with an accuracy of +/-3% (at the same application)
- working accurate, safe, fast and silent
- clock- and counter clockwise operation
- using a 230V (50 hertz) connection
- allows working in a short time and safe as possible

Drehmomentbereich Torque range	Länge Length	Getriebe Gear	Antriebsvierkant Output square	Abstützung Reaction anchor	Gewicht Weight
500 - 3000 Nm	580 mm	2-stufig, Links- und Rechtslauf Two-stage, clock- and counter clockwise operation	1"	Schrägabstützung (Serie) Sonderlösungen auf Wunsch Angled reaction anchor (standard) Special solutions on request	10 kg

Im Lieferumfang enthalten:

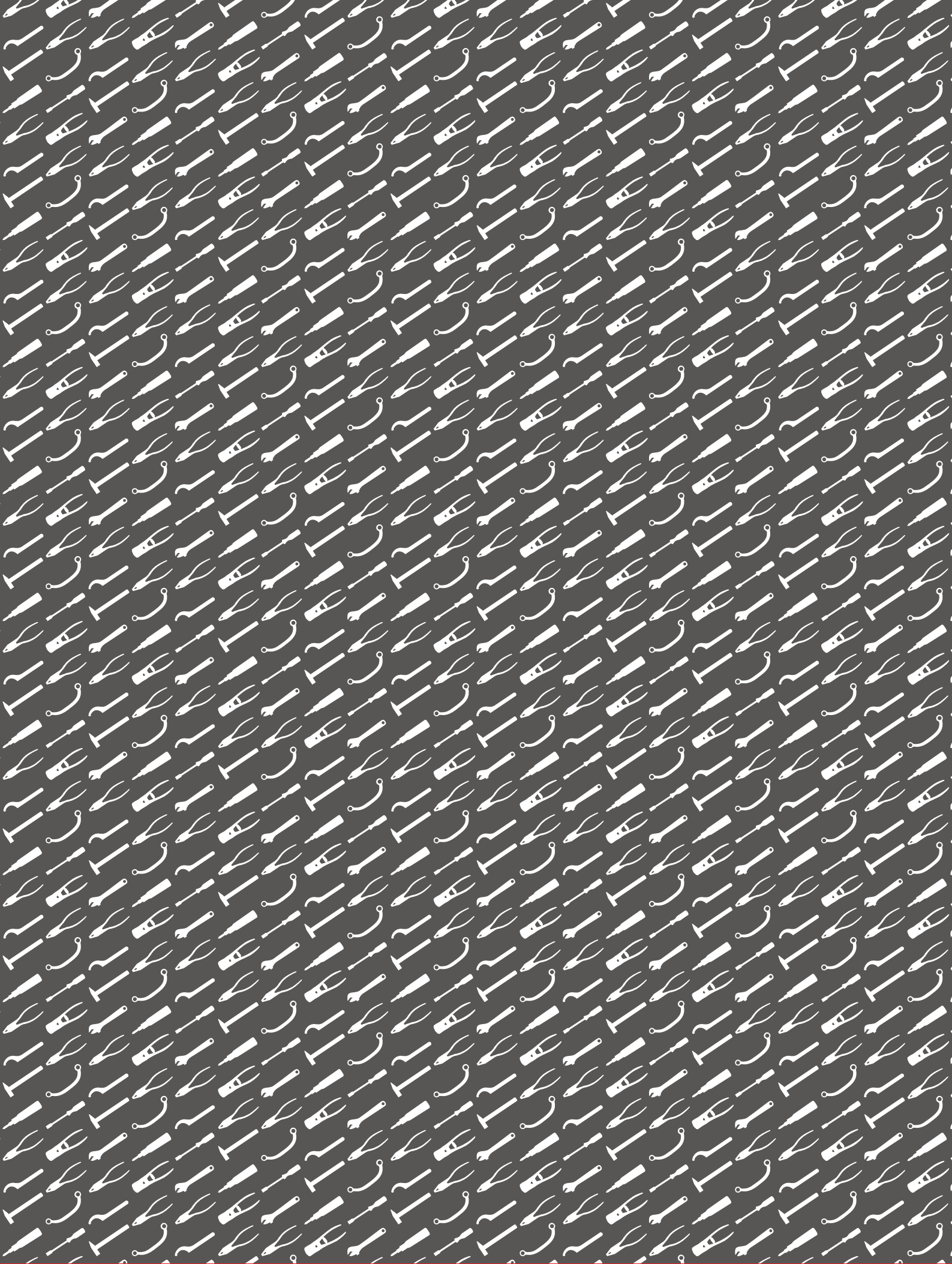
- Schrägabstützung
- Drehmomenttabelle
- Prüfzertifikat
- Bedienungsanleitung
- Ringschraube zum sicheren Befestigen des Gerätes
- Werkzeugkoffer mit geformter Schaumstoffeinlage

Scope of delivery:

- angled reaction anchor
- chart with torque values
- inspection certificate
- manual
- ring bolt for fastening
- case with inlay

BOLTMAX
g-power **Ex30**





CARL WALTER Schraubwerkzeug-Fabrik GmbH & Co. KG

Hahnerberger Straße 82
D-42349 Wuppertal

Postfach 15 02 44
D-42340 Wuppertal

Telefon +49(0)202/409 24-0
Telefax +49(0)202/409 24-98

info@cwalter.de
www.cwalter.de